

# 宗像市統計書

平成 2 7 年 版

宗 像 市



## 発 刊 に よ せ て

平成27年版宗像市統計書を刊行いたします。

宗像市統計書は、各分野の関係機関に資料提供のご協力をいただきながら、人口、経済、社会、文化など基本的な統計資料を収録し、市行政の基礎資料、関係機関の研究や計画立案、さらに市民の皆様の日常資料としても広く活用していただけてきました。

編集にあたっては、可能な限り最新の資料を収録し、内容の充実に努めておりますが、なお不備な点につきましては、今後とも皆様からのご意見をいただきながら、よりよい統計書として改善してまいりたいと考えております。

また、本書のデータは、市ホームページ上で公開していますのでご活用ください。

最後になりましたが、本書の刊行にあたりまして、貴重な資料の提供と格別のご協力をいただきました関係各位に対し、厚くお礼申し上げますとともに、引き続き変わらぬご指導・ご協力を切にお願いいたします。

平成28年5月

宗像市長 谷 井 博 美

## 利用される方へ

- 1 この統計書は、宗像市の各分野にわたる基本的な統計資料を収録したものです。また、近年の行財政改革の視点から前年統計書から利用度が低いと思われるデータを削除し、スリム化を図っています。
- 2 統計表の一般的説明及び注釈は各統計表の頭注に掲げています。
- 3 統計数値は宗像市を区域とするもので、例外的に資料提供機関の所轄に関わるものは頭注に掲げています。
- 4 数値の単位は原則として各統計表の右上に明記していますが、一見して明らかなものは省略しています。
- 5 資料の出所については各統計表の右下に明記し、報告書などによった場合はその書名を掲げています。(名称等は3月末日のものを使用)
- 6 統計表中「年次」とあるのは年間(1月～12月の暦年)、「年度」とあるのは年間(4月～翌年3月の会計年度)を示しています。また、静態統計の調査時点は、各統計表の右上に明記しています。
- 7 統計表中の用法は、次のとおりです。
  - 「0」……該当数字を四捨五入した結果単位に満たないもの
  - 「-」……皆無または該当数字のないもの
  - 「…」……資料がないか不明のもの
  - 「X」……統計法第14条により数値を秘匿したもの
  - 「 」……減少
- 8 この統計書に収録した統計資料について、ご質問・ご不明な点がある場合、または詳細な資料が必要な場合は、各統計表の出所機関または宗像市経営企画部経営企画課(TEL 0940-36-1192)にご照会ください。

# 目 次

<b>1</b>	<b>土地・気象</b>	
1-1	市役所の位置	1
1-2	位置および広ぼう	1
1-3	地目別土地状況	1
1-4	都市計画用途地域別面積	2
1-5	気象概況	2
<b>2</b>	<b>人 口</b>	
2-1	年度別人口動態	3
2-2	住民基本台帳人口	4
2-3	年齢（5歳階級）および男女別（住基）人口	5
<b>3</b>	<b>国勢調査</b>	
3-1	国勢調査人口の推移	6
3-2	年齢（5歳階級）・男女別人口	7
3-3	産業大分類・男女別就業者数	8
3-4	労働力状態（3区分）・男女別15歳以上人口	9
3-5	労働力状態（6区分）・男女別15歳以上人口	9
3-6	人口集中地区(DID)人口、世帯数および面積	10
3-7	昼間人口と夜間（常住）人口	10
<b>4</b>	<b>市民経済計算</b>	
4-1	市内総生産および市民所得	11
4-2	経済活動別市内総生産	11
<b>5</b>	<b>事業所・商工業</b>	
5-1	産業(大分類)・従業員規模（8区分）別事業所数及び従業者数（民営）	12
5-2	工業の推移	14
5-3	産業(中分類)別 事業所数・従業者数・製造品出荷額等の推移	14
5-4	産業(中分類)別 卸売業・小売業事業所数	15
5-5	産業(中分類)別 卸売業・小売業年間販売額	15
<b>6</b>	<b>農林水産業</b>	
6-1	総農家数及び経営耕地面積	16
6-2	経営耕地面積規模別農家数（販売農家）	16
6-3	年齢別世帯員数（農家人口）	16
6-4	水田(作付可能)面積	17
6-5	農作物作付面積	17
6-6	農作物収穫量	18
6-7	農地法第3条の農地移動の総括(農用地利用増進事業含む)	19
6-8	農地転用の許可・届出件数と面積	19
6-9	農地法第4条および第5条許可・届出分の用途別転用状況	19
6-10	漁業経営体数・船数および漁獲高	20
6-11	魚種別陸揚高	21
<b>7</b>	<b>観 光</b>	
7-1	観光入込状況	22
7-2	宗像市観光物産館（道の駅むなかた）利用状況	22
7-3	大島海洋体験施設（うみんぐ大島）利用状況	22
7-4	正助ふるさと村利用状況	22
<b>8</b>	<b>電気・水道</b>	
8-1	電灯・電力の需要状況	23
8-2	給水状況	23
8-3	上水道普及状況	23
<b>9</b>	<b>運輸・通信</b>	
9-1	J R各駅の1日当たりの乗降人員数	24
9-2	コミュニティバス（ふれあいバス）乗車人数	24
9-3	市営渡船の利用状況	25
9-4	自動車保有台数	25
9-5	軽自動車・二輪車・原動機付自転車保有台数	26
9-6	郵便関係施設数	26

<b>10</b>	<b>建設・住宅・道路</b>	
10-1	公園の状況	27
10-2	国・県・市道別の道路状況	27
10-3	公共賃貸住宅管理戸数	27
10-4	都市計画道路(街路)の整備状況	28
10-5	交通安全施設の整備状況	28
10-6	課税家屋の状況(その1)家屋の棟数および床面積	29
	課税家屋の状況(その2)用途別木造家屋の棟数および床面積	29
	課税家屋の状況(その3)構造・用途別非木造家屋の棟数および床面積	29
<b>11</b>	<b>民生・労働・社会保障</b>	
11-1	民生委員児童委員数	30
11-2	母子、寡婦相談件数	30
11-3	家庭児童相談室相談件数	31
11-4	発達支援センター相談件数	31
11-5	地域職業相談室相談件数	31
11-6	女性参画状況	32
11-7	男女共同参画推進課相談者数・相談件数	32
11-8	市民活動交流館(メイトム宗像)利用状況	33
11-9	宗像市消費生活センター利用状況	33
11-10	社会福祉施設	34
11-11	認可保育所の概況	34
11-12	保育所の状況	35
11-13	一般共同募金および日赤社費状況	36
11-14	身体障害者数	36
11-15	国民健康保険給付状況	37
11-16	国民健康保険税徴収状況	37
11-17	生活保護費	38
11-18	生活保護の世帯数および人員数	38
<b>12</b>	<b>保健・衛生</b>	
12-1	医療施設数	39
12-2	急患センター診療状況	39
12-3	死因別死亡数	39
12-4	献血の状況	39
12-5	予防接種の状況	40
12-6	環境衛生関係施設数	40
12-7	食品衛生関係施設数	41
12-8	ごみ処理状況	41
12-9	分別収集・拠点回収ごみ量	41
12-10	し尿処理状況	42
12-11	下水道普及状況	42
<b>13</b>	<b>教育・文化</b>	
13-1	市内の学校等の状況	43
13-2	市立小中学校児童生徒数の推移	43
13-3	幼稚園の状況	44
13-4	市立小学校の状況	44
13-5	市立中学校の状況	44
13-6	高等学校の状況	45
13-7	大学の状況	45
13-8	中学校卒業後の進学および就職動向	46
13-9	図書館の利用状況	46
13-10	宗像ユリックス利用状況	47
13-11	市民体育館利用状況	47
13-12	海の道むなかた館利用状況	47
13-13	社会教育施設数	47
13-14	市内の指定文化財	48

14	警察・消防・安全	
14-1	交通事故発生状況	49
14-2	交番別交通事故状況	49
14-3	年齢別交通事故発生状況	50
14-4	車種別交通事故発生状況	50
14-5	少年非行	50
14-6	刑法犯罪発生件数	51
14-7	特別法令違反検挙件数・人数	51
14-8	火災状況	52
14-9	出火原因別火災件数	52
14-10	消防職員および消防施設数	53
14-11	救急事故出動件数	53
14-12	救急事故搬送人員数	53
15	司法	
15-1	簡易裁判所刑事事件（事件別）新受人員数	54
15-2	簡易裁判所刑事訴訟事件（通常事件）処理状況	54
15-3	簡易裁判所民事事件（事件別）新受件数	54
15-4	簡易裁判所民事訴訟事件処理状況	54
15-5	簡易裁判所民事調停事件処理状況	55
15-6	登記事件の処理状況	55
16	行財政	
16-1	市職員数	56
16-2	公職選挙の投票状況	57
16-3	公職選挙の党派別得票数および得票率	57
16-4	投票区別投票者数	58
16-5	市の財産	59
16-6	普通会計歳入の推移	59
16-7	普通会計歳出（目的別および性質別）の推移	60
16-8	普通会計決算の推移	61
16-9	市税徴収状況	62
16-10	税目別市税収入の推移	62
16-11	都市計画税の用途別状況	63
16-12	財政力指数等	63
16-13	市債（現債高）の状況	63
16-14	特別会計決算の推移	64
16-15	企業会計決算の推移	64
17	附録	
17-1	町丁・字別面積	65
17-2	行政区別総人口・高齢化率	66
17-3	ホームページ訪問者数	68
	宗像市機構図	69





# 1 土地・気象

## 1-1 市役所の位置

所在	標高	東経	北緯
宗像市役所 東郷一丁目1番1号	7.8m	130° 32' 26"	33° 48' 20"

資料：国土交通省国土地理院

## 1-2 位置および広ぼう

方位	地点	経緯度	距離	面積
極東	吉留猿田峠	東経 130° 38' 北緯 33° 47'	東西	
極西	(本土) 神湊草崎	東経 130° 28' 北緯 33° 51'	(本土) 14.8km	119.91km <sup>2</sup>
	(含む島嶼) 沖ノ島	東経 130° 06' 北緯 34° 14'		(含む地島) 1.62km <sup>2</sup> 勝島 0.21km <sup>2</sup>
極南	大穂(福津市見坂峠付近)	東経 130° 33' 北緯 33° 45'	南北	大島 7.21km <sup>2</sup>
極北	(本土) 鐘崎鐘ノ岬	東経 130° 31' 北緯 33° 53'	(本土) 15.4km	沖ノ島 0.97km <sup>2</sup>
	(含む島嶼) 沖ノ島	東経 130° 06' 北緯 34° 15'		

資料：国土交通省国土地理院

## 1-3 地目別土地状況

(各年1月1日現在、単位：ha)

年次	総数	田	畑	宅地	山林	池沼	原野	雑種地	その他
平成 18年	11,965	1,925	1,052	1,581	3,839	6	745	702	2,115
19	11,965	1,921	1,048	1,587	3,834	6	744	703	2,122
20	11,966	1,915	1,044	1,597	3,830	6	744	707	2,123
21	11,966	1,910	1,038	1,605	3,831	6	745	706	2,125
22	11,966	1,906	1,037	1,613	3,829	6	745	703	2,127
23	11,966	1,902	1,035	1,619	3,831	6	746	699	2,128
24	11,966	1,892	1,026	1,620	3,833	6	738	702	2,149
25	11,966	1,872	1,012	1,622	3,837	6	737	697	2,183
26	11,991	1,852	999	1,610	3,833	6	685	796	2,210
27	11,991	1,846	989	1,613	3,793	6	675	857	2,212

資料：経営企画部税務課「固定資産概要調書」

## 1-4 都市計画用途地域別面積

最近の用途地域の決定告示は、平成20年8月4日、平成21年12月1日、平成22年6月10日、平成23年4月25日である。  
平成4年の都市計画法・建築基準法の一部改正に伴い、平成6年9月に現在の9種類の用途地域に定められた。

(各年4月1日現在、単位：ha)

年次	指定	第一種	第二種	第一種	第一種	第二種	準住居	近隣	商業	準工業
	全区域	低層住居 専用地域	低層住居 専用地域	中高層住居 専用地域	住居 地域	住居 地域	地域	商業 地域	地域	地域
平成 18 年	1,823	1,129	55	104	279	73	34	30	45	74
19	1,823	1,129	55	104	279	73	34	30	45	74
20	1,834	1,134	55	104	279	79	34	30	45	74
21	1,834	1,134	55	104	279	79	34	30	45	74
22	1,834	1,133	55	104	280	79	34	30	45	74
23	1,834	1,134	55	104	280	78	34	30	45	74
24	1,834	1,134	55	104	280	78	34	30	45	74
25	1,834	1,134	55	104	280	78	34	30	45	74
26	1,834	1,134	55	104	280	78	34	30	45	74
27	1,834	1,134	55	104	280	78	34	30	45	74

旧大島村は、都市計画区域外

資料：都市建設部都市計画課

## 1-5 気象概況

平均気温は毎時24回の測定値から1日の平均値を出し、各月平均値、各年平均値を算出した。

気温、総降水量は福岡管区气象台「福岡県気象月報」から、平均湿度、天気日数は宗像地区消防本部「気象月報」の資料による。

年・月	気 温 ( )			平均湿度 (%)	総降水量 (mm)	天 気 日 数 (日)				
	平均	最高 (平均)	最低 (平均)			晴	曇	雨	雪	霧
平成 18 年	15.9	19.9	11.9	76.8	2,048	178	116	68	3	-
19	16.5	20.8	12.2	73.6	1,436	197	132	35	1	-
20	15.9	19.9	11.9	75.4	1,546	193	127	43	3	-
21	15.8	20.1	11.6	78.4	1,600	184	139	40	2	-
22	16.0	20.3	11.8	80.5	1,936	169	155	40	1	-
23	15.7	19.8	11.6	81.0	1,909	138	185	36	6	-
24	15.5	19.6	11.6	80.8	1,817	133	199	32	2	-
25	16.1	20.3	11.9	78.5	1,800	182	141	40	2	-
26	15.6	19.9	11.5	79.1	1,660	168	162	35	-	-
27	16.1	20.3	12.1	82.8	1,743	166	131	68	-	-
27年 1 月	7.0	10.4	3.0	74.7	98.0	14	14	3	-	-
2	6.7	10.1	3.4	76.4	59.0	9	18	1	-	-
3	9.5	14.3	4.4	73.5	83.5	19	7	5	-	-
4	14.9	19.7	10.2	80.2	257.5	15	7	8	-	-
5	19.1	24.7	14.0	80.2	114.5	17	10	4	-	-
6	21.7	25.5	18.7	89.0	187.0	7	13	10	-	-
7	25.3	29.1	22.6	90.0	224.5	9	13	9	-	-
8	26.1	29.8	23.1	88.1	237.5	19	4	8	-	-
9	21.9	26.0	18.5	89.2	153.0	12	10	8	-	-
10	17.1	22.4	11.5	81.0	87.0	26	4	1	-	-
11	14.9	18.8	11.0	87.2	137.5	8	17	5	-	-
12	9.2	13.0	5.2	83.9	103.5	11	14	6	-	-

資料：気温、総降水量は、福岡管区气象台「福岡県気象月報」  
平均湿度、天気日数は、宗像地区消防本部「気象月報」

## 2 人口

### 2-1 年度別人口動態

年・月	自然動態			社会動態			その他			人口 増減数
	出生	死亡	増減数	転入	転出	増減数	職権記載	職権削除	増減数	
平成 17 年度	721	697	24	4,571	4,113	458	83	17	66	548
18	794	768	26	4,392	4,282	110	76	33	43	179
19	774	794	20	4,479	4,272	207	62	39	23	210
20	791	791	0	4,234	4,505	271	72	11	61	210
21	753	779	26	4,003	3,919	84	68	5	63	121
22	777	725	52	3,936	3,622	314	60	4	56	422
23	836	873	37	3,920	3,657	263	46	18	28	254
24	811	865	54	4,096	3,839	257	547	54	493	696
25	818	861	43	4,075	3,690	385	11	44	33	309
26	827	908	81	3,875	3,771	104	44	54	10	13
26年 4 月	49	86	37	539	438	101	4	5	1	63
5	76	82	6	325	241	84	5	2	3	81
6	64	67	3	263	232	31	2	1	1	29
7	76	65	11	272	245	27	4	1	3	41
8	78	57	21	266	227	39	3	9	6	54
9	79	90	11	277	256	21	4	2	2	12
10	72	78	6	281	268	13	3	2	1	8
11	54	60	6	206	218	12	2	4	2	20
12	68	72	4	277	222	55	1	2	1	50
27年 1 月	71	98	27	217	238	21	6	13	7	55
2	72	70	2	282	281	1	2	7	5	2
3	68	83	15	670	905	235	8	6	2	248

資料：住民基本台帳

## 2-2 住民基本台帳人口

(各年9月末日現在、単位：人・%)

年次	世帯数	人口					
		総数	人		対前表示 増加数	対前表示 増加率	指数 (40年=100)
			男	女			
昭和 40	4,804	22,120	10,677	11,443	26	0.1	100
45	6,646	28,769	13,835	14,934	6,649	30.1	130
50	11,814	44,504	21,468	23,036	15,735	54.7	201
55	16,218	54,875	26,690	28,185	10,371	23.3	248
60	18,276	59,736	28,960	30,776	4,861	8.9	270
平成 2 年	21,284	67,192	32,296	34,896	7,456	12.5	304
7	25,391	76,096	36,316	39,780	8,904	13.3	344
12	28,709	81,091	38,613	42,478	4,995	6.6	367
15	33,853	92,792	44,068	48,724	10,269	12.4	420
2 16	34,380	93,093	44,143	48,950	301	0.3	421
17	35,413	94,364	44,762	49,602	1,271	1.4	427
18	36,336	94,813	45,041	49,772	449	0.5	429
19	36,870	94,990	45,084	49,906	177	0.2	430
20	37,339	94,963	45,067	49,896	27	0.0	430
21	37,747	94,900	44,988	49,912	63	0.1	430
22	38,210	95,053	45,035	50,018	153	0.2	430
23	38,800	95,578	45,286	50,292	525	0.6	433
24	39,461	96,194	45,594	50,600	616	0.6	435
25	39,962	96,454	45,828	50,626	260	0.3	436
26	40,406	96,753	46,023	50,730	299	0.3	437
27	40,804	96,623	46,038	50,585	-130	0.1	437

1 12年次までは、旧宗像市データ

2 平成17年3月28日の旧大島村の編入人口を含まない

(参考) 旧玄海町

(各年9月末日現在、単位：人・%)

年次	世帯数	人口					
		総数	人		対前表示 増加数	対前表示 増加率	指数 (35年=100)
			男	女			
昭和 35 年	2,314	11,658	5,530	6,128	394	3.3	97
40	2,083	9,868	4,738	5,130	1,790	15.4	82
45	2,252	9,699	4,682	5,017	169	1.7	80
50	2,349	9,694	4,841	4,853	5	0.1	80
55	2,467	9,517	4,628	4,889	177	1.8	79
60	2,602	9,466	4,512	4,954	51	0.5	79
平成 2 年	2,666	9,259	4,406	4,853	207	2.2	77
7	2,870	9,479	4,483	4,996	220	2.4	79
12	3,323	10,031	4,747	5,284	552	5.8	83

旧大島村

(各年9月末日現在、単位：人・%)

年次	世帯数	人口					
		総数	人		対前表示 増加数	対前表示 増加率	指数 (35年=100)
			男	女			
昭和 35 年	400	2,162	1,084	1,078	4	0.2	100
40	372	1,863	929	934	299	14.0	86
45	372	1,486	729	757	377	31.4	69
50	380	1,360	658	702	126	37.2	63
55	354	1,227	598	629	133	43.4	57
60	367	1,162	567	595	65	46.4	54
平成 2 年	375	1,093	527	566	69	49.5	50
7	368	994	493	501	99	54.1	46
12	376	956	467	489	38	55.9	44
15	372	920	456	464	36	57.5	42
16	370	907	446	461	13	58.1	42

資料：住民基本台帳

## 2-3 年齢（5歳階級）および男女別（住基）人口

（平成27年9月末日現在）

年 齢	総 数	男	女	年 齢	総 数	男	女
総 数	96,623	46,038	50,585				
0～4歳	4,361	2,278	2,083	50～54歳	5,594	2,604	2,990
0	846	438	408	50	1,119	527	592
1	851	450	401	51	1,102	515	587
2	858	450	408	52	1,106	512	594
3	905	466	439	53	1,151	539	612
4	901	474	427	54	1,116	511	605
5～9歳	4,566	2,312	2,254	55～59歳	6,386	3,035	3,351
5	925	471	454	55	1,204	579	625
6	887	446	441	56	1,288	631	657
7	914	449	465	57	1,270	595	675
8	912	484	428	58	1,261	593	668
9	928	462	466	59	1,363	637	726
10～14歳	4,409	2,251	2,158	60～64歳	7,340	3,528	3,812
10	851	439	412	60	1,372	644	728
11	895	446	449	61	1,402	665	737
12	881	456	425	62	1,446	709	737
13	881	452	429	63	1,521	746	775
14	901	458	443	64	1,599	764	835
15～19歳	4,606	2,343	2,263	65～69歳	7,788	3,735	4,053
15	882	463	419	65	1,649	798	851
16	923	472	451	66	1,863	893	970
17	866	446	420	67	1,653	796	857
18	984	520	464	68	1,580	752	828
19	951	442	509	69	1,043	496	547
20～24歳	4,721	2,255	2,466	70～74歳	5,805	2,777	3,028
20	985	463	522	70	1,027	480	547
21	956	460	496	71	1,284	605	679
22	944	461	483	72	1,117	550	567
23	930	452	478	73	1,179	601	578
24	906	419	487	74	1,198	541	657
25～29歳	5,021	2,460	2,561	75～79歳	4,484	1,956	2,528
25	959	464	495	75	1,041	481	560
26	926	442	484	76	880	401	479
27	1,004	487	517	77	822	360	462
28	1,047	516	531	78	902	363	539
29	1,085	551	534	79	839	351	488
30～34歳	5,794	2,913	2,881	80～84歳	3,607	1,361	2,246
30	1,094	544	550	80	741	300	441
31	1,147	567	580	81	768	321	447
32	1,166	594	572	82	718	268	450
33	1,175	574	601	83	745	250	495
34	1,212	634	578	84	635	222	413
35～39歳	6,045	3,071	2,974	85～89歳	2,486	893	1,593
35	1,234	644	590	85	596	234	362
36	1,204	610	594	86	582	199	383
37	1,190	621	569	87	490	178	312
38	1,179	606	573	88	434	159	275
39	1,238	590	648	89	384	123	261
40～44歳	6,595	3,242	3,353	90～94歳	1,086	306	780
40	1,272	632	640	90	318	106	212
41	1,374	639	735	91	256	68	188
42	1,285	658	627	92	211	58	153
43	1,337	655	682	93	175	43	132
44	1,327	658	669	94	126	31	95
45～49歳	5,561	2,640	2,921	95歳～	368	78	290
45	1,213	583	630	95	114	28	86
46	1,179	568	611	96	72	14	58
47	1,132	550	582	97	53	12	41
48	1,116	513	603	98	40	8	32
49	921	426	495	99～	89	16	73

資料：住民基本台帳

### 3 国勢調査

国勢調査は、大正9年以来ほぼ5年ごとに実施され、平成22年10月1日に第19回が実施された。この調査は、日本国内の人口・世帯の実態を把握し、国や都道府県、市区町村の各種行政施策その他の基礎資料を得ることを目的とした全数調査である。

#### 3-1 国勢調査人口の推移

年次	世帯数	人口 (人)			性比 (女100人 につき男)	1世帯 当たり 人員	面積 (km <sup>2</sup> )	人口密度 (1km <sup>2</sup> 当たり)	国勢調査 回数
		総数	男	女					
昭和 40年	4,986	22,653	11,032	11,621	94.9	4.54	76.65	295.5	第10回
45	7,928	29,271	14,270	15,001	95.1	3.69	76.65	381.9	11
50	13,321	45,218	21,903	23,315	93.9	3.39	76.65	589.9	12
55	17,140	56,439	27,549	28,890	95.4	3.29	76.65	736.3	13
60	18,887	60,971	29,768	31,203	95.4	3.23	76.65	795.4	14
平成 2年	21,819	68,265	32,652	35,613	91.7	3.13	76.82	888.6	15
7	25,897	76,936	36,391	40,545	89.8	2.97	76.82	1,001.5	16
12	29,062	81,588	38,694	42,894	90.2	2.81	76.82	1,062.1	17
17	34,914	94,148	44,459	49,689	89.5	2.70	119.65	786.9	18
22	37,037	95,501	44,930	50,571	88.8	2.58	119.66	798.1	19

12年次までは、旧宗像市データ

(参考) 旧玄海町

年次	世帯数	人口 (人)			性比 (女100人 につき男)	1世帯 当たり 人員	面積 (km <sup>2</sup> )	人口密度 (1km <sup>2</sup> 当たり)	国勢調査 回数
		総数	男	女					
昭和 40年	2,080	9,670	4,607	5,063	91.0	4.65	34.64	279.2	第10回
45	2,258	9,631	4,639	4,992	92.9	4.27	34.64	278.0	11
50	2,370	9,555	4,731	4,824	98.1	4.03	34.64	275.8	12
55	2,421	9,243	4,472	4,771	93.7	3.82	34.67	266.6	13
60	2,529	9,216	4,360	4,856	89.8	3.64	34.75	265.2	14
平成 2年	2,612	8,949	4,216	4,733	89.1	3.43	34.67	258.1	15
7	2,774	9,085	4,269	4,816	88.6	3.28	34.68	262.0	16
12	3,114	9,559	4,478	5,081	88.1	3.05	34.68	275.6	17

(参考) 旧大島村

年次	世帯数	人口 (人)			性比 (女100人 につき男)	1世帯 当たり 人員	面積 (km <sup>2</sup> )	人口密度 (1km <sup>2</sup> 当たり)	国勢調査 回数
		総数	男	女					
昭和 40年	389	1,706	880	826	106.5	4.39	8.14	209.6	第10回
45	365	1,407	708	699	101.3	3.85	8.14	172.9	11
50	369	1,421	731	690	105.9	3.85	8.14	174.6	12
55	365	1,303	637	666	95.6	3.57	8.14	160.1	13
60	384	1,202	592	610	97.0	3.13	8.14	147.7	14
平成 2年	365	983	475	508	93.5	2.69	8.14	120.8	15
7	356	917	446	471	94.7	2.58	8.14	112.7	16
12	374	909	437	472	92.6	2.43	8.14	111.7	17

資料：総務省統計局「国勢調査報告」

### 3-2 年 齡 ( 5 歲 階 級 ) ・ 男 女 別 人 口

年 齡 ( 5 歲 階 級 )	平 成 7 年		平 成 12 年		平 成 17 年		平 成 22 年		
	總 數	男	女	總 數	男	女	總 數	男	女
總 數	86,938	41,106	45,832	92,056	43,609	48,447	94,148	44,459	49,689
0 ~ 14 歲	15,692	7,898	7,794	14,339	7,200	7,139	13,021	6,560	6,461
0 ~ 4	3,898	1,927	1,971	3,884	1,972	1,912	3,834	1,972	1,862
5 ~ 9	5,331	2,704	2,627	4,614	2,292	2,322	4,364	2,221	2,143
10 ~ 14	6,463	3,267	3,196	5,841	2,936	2,905	4,823	2,367	2,456
15 ~ 64 歲	58,627	27,715	30,912	61,826	29,546	32,280	62,833	30,157	32,676
15 ~ 19	6,932	3,405	3,527	7,046	3,480	3,566	6,326	3,145	3,181
20 ~ 24	6,843	3,110	3,733	6,572	3,109	3,463	6,676	3,215	3,461
25 ~ 29	4,310	1,931	2,379	5,587	2,641	2,946	5,401	2,562	2,839
30 ~ 34	4,615	2,098	2,517	4,876	2,275	2,601	5,989	2,934	3,055
35 ~ 39	5,772	2,722	3,050	5,325	2,442	2,883	5,208	2,443	2,765
40 ~ 44	6,886	3,324	3,562	6,255	2,962	3,293	5,545	2,532	3,013
45 ~ 49	7,402	3,591	3,811	7,190	3,457	3,733	6,368	2,998	3,370
50 ~ 54	5,811	2,840	2,971	7,672	3,705	3,967	7,252	3,482	3,770
55 ~ 59	5,046	2,393	2,653	6,061	2,975	3,086	7,799	3,746	4,053
60 ~ 64	5,010	2,301	2,709	5,242	2,500	2,742	6,269	3,100	3,169
65 歲 以 上	12,618	5,493	7,125	15,557	6,671	8,886	18,281	7,734	10,547
65 ~ 69	4,746	2,295	2,451	4,907	2,200	2,707	5,168	2,428	2,740
70 ~ 74	3,299	1,791	1,508	4,459	2,107	2,352	4,642	1,999	2,643
75 ~ 79	2,109	863	1,246	2,977	1,284	1,693	3,978	1,778	2,200
80 ~ 84	1,496	542	954	1,754	1,284	1,098	2,484	954	1,530
85 ~ 89	675	214	461	1,014	328	686	1,289	411	878
90 ~ 94	243	63	180	353	81	272	551	120	431
95 ~ 99	44	7	37	85	13	72	144	41	103
100 歲 以 上	6	1	5	8	2	6	25	3	22
年 齡 不 詳	1	-	1	334	192	142	13	8	5

資料：總務省統計局「國勢調查報告」

#### ( 參 考 ) 旧 宗 像 市

年 齡 ( 5 歲 階 級 )	平 成 7 年		平 成 12 年		平 成 17 年		平 成 22 年		
	總 數	男	女	總 數	男	女	總 數	男	女
總 數	76,936	36,391	40,545	81,588	38,694	42,894	83,947	39,640	44,307
0 ~ 14 歲	14,035	7,071	6,964	12,826	6,443	6,383	11,681	5,874	5,807
15 ~ 64 歲	52,340	24,689	27,651	55,317	26,384	28,933	56,586	27,071	29,515
65 歲 以 上	10,560	4,631	5,929	13,111	5,675	7,436	15,667	6,687	8,980
年 齡 不 詳	1	-	1	334	192	142	13	8	5

#### 旧 玄 海 町

年 齡 ( 5 歲 階 級 )	平 成 7 年		平 成 12 年		平 成 17 年		平 成 22 年		
	總 數	男	女	總 數	男	女	總 數	男	女
總 數	9,085	4,269	4,816	9,559	4,478	5,081	9,417	4,435	4,982
0 ~ 14 歲	1,510	746	764	1,384	696	688	1,243	634	609
15 ~ 64 歲	5,780	2,773	3,007	6,035	2,916	3,119	5,869	2,879	2,990
65 歲 以 上	1,795	750	1,045	2,140	866	1,274	2,305	922	1,383
年 齡 不 詳	-	-	-	-	-	-	-	-	-

#### 旧 大 島 村

年 齡 ( 5 歲 階 級 )	平 成 7 年		平 成 12 年		平 成 17 年		平 成 22 年		
	總 數	男	女	總 數	男	女	總 數	男	女
總 數	917	446	471	909	437	472	784	384	400
0 ~ 14 歲	147	81	66	129	61	68	97	52	45
15 ~ 64 歲	507	253	254	474	246	228	378	207	171
65 歲 以 上	263	112	151	306	130	176	309	125	184
年 齡 不 詳	-	-	-	-	-	-	-	-	-

資料：總務省統計局「國勢調查報告」

### 3-3 産業大分類・男女別就業者数

3市町村合計

(単位:人・%)

産業(大分類)	平成7年					平成12年					平成17年					平成22年									
	総数		構成比		女	総数		構成比		女	総数		構成比		女	総数		構成比		女					
	男	女	男	女		男	女	男	女		男	女	男	女		男	女								
総数	38,383	22,895	15,488	100.0	59.6	40.4	40,714	23,705	17,009	100.0	58.2	41.8	41,811	23,734	17,877	100.0	57.0	43.0	41,906	23,433	18,473	100.0	55.9	44.1	
第1次産業	2,324	1,510	814	6.1	3.9	2.1	2,120	1,385	735	5.2	3.4	1.8	1,983	1,278	705	4.8	3.1	1.7	1,599	1,084	515	3.8	2.6	1.2	
農業	1,576	875	701	4.1	2.3	1.8	1,416	800	616	3.5	2.0	1.5	1,342	756	586	3.2	1.8	1.4	1,044	631	413	2.5	1.5	1.0	
林業	4	4	-	0.0	0.0	0.0	5	4	1	0.0	0.0	0.0	-	-	-	0.0	0.0	0.0	3	-	3	0.0	0.0	0.0	
狩猟業	744	631	113	1.9	1.6	0.3	699	581	118	1.7	1.4	0.3	641	522	119	1.5	1.3	0.3	552	453	99	1.3	1.1	0.2	
漁業・水産養殖業	8,476	6,231	2,245	22.1	16.2	5.8	8,994	6,483	2,411	21.8	15.9	5.9	8,074	6,013	2,061	19.4	14.5	5.0	8,036	6,065	1,971	19.2	14.5	4.7	
第2次産業	20	18	2	0.1	0.0	0.0	7	7	-	0.0	0.0	0.0	5	3	2	0.0	0.0	0.0	12	10	2	0.0	0.0	0.0	
鉱業	3,375	2,762	613	8.8	7.2	1.6	3,271	2,722	549	8.0	6.7	1.3	2,863	2,424	439	6.9	5.8	1.1	2,484	2,095	389	5.9	5.0	0.9	
建設業	5,081	3,451	1,630	13.2	9.0	4.2	5,616	3,754	1,862	13.8	9.2	4.6	5,206	3,586	1,620	12.5	8.6	3.9	5,540	3,960	1,580	13.2	9.4	3.8	
製造業	27,436	15,072	12,364	71.5	39.3	32.2	29,367	15,653	13,714	72.1	38.4	33.7	30,821	16,037	14,784	74.1	38.5	35.5	29,825	15,009	14,816	71.2	35.8	35.4	
第3次産業	260	217	43	0.7	0.6	0.1	224	183	41	0.6	0.4	0.1	192	163	29	0.5	0.4	0.1	180	157	23	0.4	0.4	0.1	
電気・ガス・熱供給・水道業	2,145	1,830	315	5.6	4.8	0.8	2,391	1,970	421	5.9	4.8	1.0	2,794	2,321	473	6.7	5.6	1.1	2,892	2,374	518	6.9	5.7	1.2	
運輸・通信業	9,360	4,618	4,742	24.4	12.0	12.4	9,387	4,381	5,006	23.1	10.8	12.3	7,975	3,735	4,240	19.2	9.0	10.2	7,086	3,375	3,711	16.9	8.1	8.9	
卸売業・小売業	1,272	622	650	3.3	1.6	1.7	1,283	697	586	3.2	1.7	1.4	1,093	566	527	2.6	1.4	1.3	1,040	503	537	2.5	1.2	1.3	
金融・保険業	391	254	137	1.0	0.7	0.4	395	251	144	1.0	0.6	0.4	413	284	129	1.0	0.7	0.3	653	410	243	1.6	1.0	0.6	
不動産業	11,894	5,797	6,097	31.0	15.1	15.9	13,490	6,344	7,146	33.1	15.6	17.6	16,134	7,177	8,957	38.8	17.2	21.5	15,772	6,487	9,285	37.6	15.5	22.2	
サービス業	2,114	1,734	380	5.5	4.5	1.0	2,197	1,827	370	5.4	4.5	0.9	2,220	1,791	429	5.3	4.3	1.0	2,202	1,703	499	5.3	4.1	1.2	
公務	147	82	65	0.4	0.2	0.2	333	184	149	0.8	0.5	0.4	733	406	327	1.8	1.0	0.8	2,446	1,275	1,171	5.8	3.0	2.8	
分類不能の産業																									

(参考)旧宗像市

産業(大分類)	平成7年					平成12年						
	総数		構成比		女	総数		構成比		女		
	男	女	男	女		男	女	男	女			
総数	33,644	20,063	13,581	100	59.6	40.4	35,813	20,815	14,998	100	58.1	41.9
第1次産業	1,133	654	479	3.4	1.9	1.4	1,029	613	416	2.9	1.7	1.2
第2次産業	7,535	5,559	1,976	22.4	16.5	5.9	7,991	5,841	2,150	22.3	16.3	6.0
第3次産業	24,829	13,768	11,061	73.8	56.0	45.0	26,467	14,180	12,287	73.9	39.6	34.3
分類不能の産業	147	82	65	0.4	0.2	0.2	326	181	145	0.9	0.5	0.4

(参考)旧玄海町

産業(大分類)	平成7年					平成12年						
	総数		構成比		女	総数		構成比		女		
	男	女	男	女		男	女	男	女			
総数	4,303	2,547	1,756	100	59.2	40.8	4,475	2,613	1,862	100	58.4	41.6
第1次産業	969	677	292	22.5	15.7	6.8	877	597	280	19.6	13.3	6.3
第2次産業	923	661	262	21.5	15.4	6.1	885	625	260	19.8	14.0	5.8
第3次産業	2,411	1,209	1,202	56.0	28.1	27.9	2,707	1,388	1,319	60.5	31.0	29.5
分類不能の産業	-	-	-	-	-	-	6	3	3	0.1	0.1	0.1

(参考)旧大島村

産業(大分類)	平成7年					平成12年						
	総数		構成比		女	総数		構成比		女		
	男	女	男	女		男	女	男	女			
総数	436	285	151	100	65.4	34.6	426	277	149	100	65.0	35.0
第1次産業	222	179	43	50.9	41.1	9.9	214	175	39	50.2	41.1	9.2
第2次産業	18	11	7	4.1	2.5	1.6	18	17	1	4.2	4.0	0.2
第3次産業	196	95	101	45.0	21.8	23.2	193	85	108	45.3	20.0	25.4
分類不能の産業	-	-	-	-	-	-	1	-	1	0.2	-	0.2

資料:総務省統計局「国勢調査報告」



### 3-4 労働力状態(3区分)・男女別15歳以上人口

総数には労働力状態「不詳」を含む。

区 分	平成7年			平成12年			平成17年			平成22年		
	総 数	男	女	総 数	男	女	総 数	男	女	総 数	男	女
総 数	62,900	29,320	33,580	68,428	32,059	36,369	81,114	37,891	43,223	82,469	38,282	44,187
労働力人口	35,125	21,022	14,103	37,628	21,974	15,654	44,451	25,591	18,860	44,798	25,337	19,461
就業者	33,644	20,063	13,581	35,813	20,815	14,998	41,611	23,734	17,877	41,906	23,433	18,473
完全失業者	1,481	959	522	1,815	1,159	656	2,840	1,857	983	2,892	1,904	988
非労働力人口	27,651	8,225	19,426	30,086	9,592	20,494	34,426	10,872	23,554	33,397	10,765	22,632

12年までは、旧宗像市データ  
(参考)旧玄海町

区 分	平成7年			平成12年		
	総 数	男	女	総 数	男	女
総 数	7,575	3,523	4,052	8,175	3,782	4,393
労働力人口	4,503	2,681	1,822	4,710	2,770	1,940
就業者	4,303	2,547	1,756	4,475	2,613	1,862
完全失業者	200	134	66	235	157	78
非労働力人口	3,070	841	2,229	3,420	984	2,436

(参考)旧大島村

区 分	平成7年			平成12年		
	総 数	男	女	総 数	男	女
総 数	770	365	405	780	376	404
労働力人口	443	288	155	434	280	154
就業者	436	285	151	426	277	149
完全失業者	7	3	4	8	3	5
非労働力人口	327	77	250	345	95	250

資料：総務省統計局「国勢調査報告」

### 3-5 労働力状態(6区分)・男女別15歳以上人口 平成22年

(1)には労働力状態「不詳」を含む。

区 分	総 数 (1)	労働力人口							非労働力人口
		総 数	就 業 人 口				完 全 失業者		
			総 数	主に仕事	家事の ほか仕事	通学のかた わら仕事		休業者	
総 数	82,469	44,798	41,906	33,950	6,073	1,178	705	2,892	33,397
男	38,282	25,337	23,433	22,129	459	508	337	1,904	10,765
女	44,187	19,461	18,473	11,821	5,614	670	368	988	22,632

資料：総務省統計局「国勢調査報告」

参考(旧玄海町 平成12年データ)

区 分	総 数 (1)	労働力人口							非労働力人口
		総 数	就 業 人 口				完 全 失業者		
			総 数	主に仕事	家事の ほか仕事	通学のかた わら仕事		休業者	
総 数	8,175	4,710	4,475	3,667	681	53	74	235	3,420
男	3,782	2,770	2,613	2,492	39	30	52	157	984
女	4,393	1,940	1,862	1,175	642	23	22	78	2,436

参考(旧大島村 平成12年データ)

区 分	総 数 (1)	労働力人口							非労働力人口
		総 数	就 業 人 口				完 全 失業者		
			総 数	主に仕事	家事の ほか仕事	通学のかた わら仕事		休業者	
総 数	780	434	426	346	69	-	11	8	345
男	376	280	277	261	6	-	10	3	95
女	404	154	149	85	63	-	1	5	250

資料：総務省統計局「国勢調査報告」

### 3-6 人口集中地区(DID)人口、世帯数および面積

人口集中地区(DID)とは、市区町村の区域内で人口密度の高い(約4,000人/km<sup>2</sup>以上の)調査区が互いに隣接して、その人口が5,000人以上となる地域をいう。

昭和55年から、旧宗像市には人口集中地区が存在している。

(単位：人・世帯・km<sup>2</sup>・%)

年次	人口			世帯数			面積		
	全人口	人口集中地区人口 (A)	割合 (A/全人口)	全世帯	人口集中地区世帯 (B)	割合 (B/全世帯)	全面積	人口集中地区面積 (C)	割合 (C/全面積)
昭和55年	56,439	26,547	47.0	17,140	7,804	45.5	76.65	5.2	6.8
60年	60,971	29,219	47.9	18,887	8,828	46.7	76.65	5.5	7.2
平成2年	68,265	37,557	55.0	21,819	11,970	54.9	76.82	7.1	9.2
7年	76,936	40,241	52.3	25,897	13,653	52.7	76.82	7.2	9.4
12年	81,588	39,339	48.2	29,062	14,177	48.8	76.82	7.0	9.1
17年	94,148	41,871	44.5	34,914	15,879	45.5	119.65	7.4	6.2
22年	95,501	50,221	52.6	37,077	19,597	52.9	119.66	8.8	7.3

資料：総務省統計局「国勢調査報告」

平成12年以前の全人口・全世帯・全面積は、旧玄海町・旧大島村を含まない。

旧玄海町・旧大島村は、DID地区が存在しない。

### 3-7 昼間人口と夜間(常住)人口

15歳未満の通学者を含む。

(B)には年齢不詳を含む。

(単位：人・%)

年次	昼間人口 (A=B+E)	夜間(常住)人口 (B)	流入・流出人口			夜間人口に対する昼間人口の割合 (F=A/B)
			流入人口 (C)	流出人口 (D)	増減 (E=C-D)	
平成2年	55,524	68,265	7,568	20,309	12,741	81.3
7年	60,597	76,935	8,101	24,439	16,338	78.8
12年	65,901	81,588	9,343	25,030	15,687	80.8
17年	76,858	94,148	9,411	26,701	17,290	81.6
22年	78,895	95,501	9,115	25,721	16,606	82.6

平成12年次までは、旧宗像市データ

(参考)旧玄海町

年次	昼間人口 (A=B+E)	夜間(常住)人口 (B)	流入・流出人口			夜間人口に対する昼間人口の割合 (F=A/B)
			流入人口 (C)	流出人口 (D)	増減 (E=C-D)	
平成2年	7,537	8,949	708	2,120	1,412	84.2
7年	7,793	9,085	1,083	2,375	1,292	85.8
12年	8,064	9,559	1,179	2,674	1,495	84.4

(参考)旧大島村

年次	昼間人口 (A=B+E)	夜間(常住)人口 (B)	流入・流出人口			夜間人口に対する昼間人口の割合 (F=A/B)
			流入人口 (C)	流出人口 (D)	増減 (E=C-D)	
平成2年	959	983	26	50	24	97.6
7年	925	917	35	27	8.0	100.9
12年	924	909	52	37	15.0	101.7

資料：総務省統計局「国勢調査報告」

## 4 市民経済計算

### 4-1 市内総生産および市民所得

年 度	市内総生産		市民所得	
	市内総生産 (百万円)	就業者1人あたり 市内総生産 (千円)	市民所得 (百万円)	人口1人当り 市民所得 (単位：千円)
平成 21 年度	208,971	7,462	250,702	2,649
22	211,615	7,533	255,105	2,671
23	215,001	7,611	258,461	2,691
24	217,459	7,654	256,410	2,667
25	223,803	7,831	260,195	2,700

推計に使用する統計の数値改定や推計方法の変更に伴い、数値は毎年過去に遡って修正されます。  
資料：福岡県調査統計課「市町村民税経済計算報告書」

### 4-2 経済活動別市内総生産

年 度	(単位：百万円)				
	21年度	22年度	23年度	24年度	25年度
市内総生産(4 + 5)	208,971	211,615	215,001	217,459	223,803
1. 産業	177,728	179,509	182,016	184,069	190,583
農林水産業	3,571	3,822	3,858	3,515	3,358
鉱工業	18,955	17,673	21,227	20,315	20,435
建設業	12,103	14,369	14,708	14,440	16,649
卸売・小売業	22,195	22,104	22,172	20,952	21,190
サービス業	53,818	53,984	53,632	58,161	58,730
その他の産業	67,086	67,557	66,419	66,687	70,221
2. 政府サービス生産者	21,110	21,326	21,188	21,118	20,885
3. 対家計民間非営利サービス生産者	9,021	9,457	10,118	10,528	10,333
4. 小計(1 + 2 + 3)	207,858	210,292	213,323	215,715	221,801
5. 輸入品に課される税・関税等	1,112	1,323	1,678	1,745	2,002

推計に使用する統計の数値改定や推計方法の変更に伴い、数値は毎年過去に遡って修正されます。  
資料：福岡県調査統計課「市町村民税経済計算報告書」

## 5 事業所・商工業

### 5-1 産業(大分類)・従業員規模(8区分)別事業所数及び従業員数(民営)

(単位:箇所、人)

産業大分類	平成24年		平成26年		産業大分類	平成24年		平成26年	
	事業所数	従業員数	事業所数	従業員数		事業所数	従業員数	事業所数	従業員数
総数	2,592	23,203	2,809	26,289	E 製造業	103	1,761	114	1,903
1~4人	1,477	3,229	1,609	3,494	1~4人	47	117	52	124
5~9人	554	3,652	587	3,830	5~9人	26	178	26	170
10~19人	317	4,297	312	4,257	10~19人	13	200	14	207
20~29人	117	2,799	136	3,189	20~29人	6	136	12	287
30~49人	62	2,307	81	2,940	30~49人	3	137	4	172
50~99人	37	2,497	54	3,701	50~99人	5	300	4	277
100人以上	24	4,422	22	4,878	100人以上	3	693	2	666
出向・派遣従業員のみ	4	-	8	-	出向・派遣従業員のみ	-	-	-	-
A 農業, 林業	13	149	16	91	F 電気・ガス・熱供給・水道業	5	62	5	51
1~4人	2	6	8	19	1~4人	1	4	2	5
5~9人	6	36	4	24	5~9人	1	6	-	-
10~19人	3	39	2	26	10~19人	3	52	3	46
20~29人	-	-	1	22	20~29人	-	-	-	-
30~49人	2	68	-	-	30~49人	-	-	-	-
50~99人	-	-	-	-	50~99人	-	-	-	-
100人以上	-	-	-	-	100人以上	-	-	-	-
出向・派遣従業員のみ	-	-	1	-	出向・派遣従業員のみ	-	-	-	-
B 漁業	4	132	4	129	G 情報通信業	24	72	21	47
1~4人	-	-	-	-	1~4人	20	33	17	26
5~9人	-	-	-	-	5~9人	3	21	3	21
10~19人	1	16	-	-	10~19人	1	18	-	-
20~29人	-	-	1	20	20~29人	-	-	-	-
30~49人	3	116	3	109	30~49人	-	-	-	-
50~99人	-	-	-	-	50~99人	-	-	-	-
100人以上	-	-	-	-	100人以上	-	-	-	-
出向・派遣従業員のみ	-	-	-	-	出向・派遣従業員のみ	-	-	1	-
C 鉱業, 採石業, 砂利採取業	1	3	1	3	H 運輸業, 郵便業	37	799	38	667
1~4人	1	3	1	3	1~4人	11	18	15	34
5~9人	-	-	-	-	5~9人	6	43	6	46
10~19人	-	-	-	-	10~19人	9	125	6	79
20~29人	-	-	-	-	20~29人	5	125	5	129
30~49人	-	-	-	-	30~49人	1	42	2	94
50~99人	-	-	-	-	50~99人	4	301	4	285
100人以上	-	-	-	-	100人以上	1	145	-	-
出向・派遣従業員のみ	-	-	-	-	出向・派遣従業員のみ	-	-	-	-
D 建設業	234	1,142	229	1,081	I 卸売業, 小売業	747	5,608	732	5,531
1~4人	135	351	138	345	1~4人	429	966	423	977
5~9人	76	512	70	446	5~9人	163	1,049	153	980
10~19人	23	279	20	260	10~19人	93	1,254	95	1,289
20~29人	-	-	-	-	20~29人	39	914	29	653
30~49人	-	-	1	30	30~49人	13	463	18	658
50~99人	-	-	-	-	50~99人	7	473	10	693
100人以上	-	-	-	-	100人以上	3	489	2	281
出向・派遣従業員のみ	-	-	-	-	出向・派遣従業員のみ	-	-	2	-

(単位：箇所、人)

産 業 大 分 類	平 成 24 年		平 成 26 年		産 業 大 分 類	平 成 24 年		平 成 26 年	
	事業所数	従業者数	事業所数	従業者数		事業所数	従業者数	事業所数	従業者数
J 金融業，保険業	41	418	43	435	0 教育，学習支援業	96	1,558	135	2,484
1～4人	11	22	15	27	1～4人	45	76	62	118
5～9人	14	97	11	69	5～9人	19	121	16	114
10～19人	10	146	11	154	10～19人	18	242	16	217
20～29人	5	122	5	114	20～29人	7	173	19	449
30～49人	1	31	-	-	30～49人	4	153	15	534
50～99人	-	-	1	71	50～99人	2	125	6	412
100人以上	-	-	-	-	100人以上	1	668	1	640
出向・派遣従業者のみ	-	-	-	-	出向・派遣従業者のみ	-	-	-	-
K 不動産業，物品賃貸業	117	430	129	530	P 医療，福祉	237	4,253	309	5,174
1～4人	91	188	102	218	1～4人	67	163	93	234
5～9人	15	89	13	78	5～9人	73	498	103	703
10～19人	8	99	6	92	10～19人	44	578	55	747
20～29人	2	54	5	110	20～29人	20	483	21	511
30～49人	-	-	1	32	30～49人	14	540	19	691
50～99人	-	-	-	-	50～99人	9	587	10	673
100人以上	-	-	-	-	100人以上	8	1,404	8	1,615
出向・派遣従業者のみ	1	-	2	-	出向・派遣従業者のみ	2	-	-	-
L 学術研究，専門・技術サービス業	97	474	108	542	Q 複合サービス事業	19	267	20	362
1～4人	79	172	88	186	1～4人	7	24	6	17
5～9人	10	65	13	80	5～9人	6	40	10	69
10～19人	4	57	3	43	10～19人	4	59	3	41
20～29人	2	46	2	48	20～29人	-	-	-	-
30～49人	-	-	-	-	30～49人	1	36	-	-
50～99人	2	134	1	62	50～99人	-	-	-	-
100人以上	-	-	1	123	100人以上	1	108	1	235
出向・派遣従業者のみ	-	-	-	-	出向・派遣従業者のみ	-	-	-	-
M 宿泊業，飲食サービス業	346	3,000	377	3,144	R サービス業(他に分類されないもの)	174	1,190	183	1,286
1～4人	176	405	193	442	1～4人	124	260	128	252
5～9人	80	530	90	583	5～9人	24	147	28	179
10～19人	52	710	55	744	10～19人	16	219	11	143
20～29人	20	488	21	501	20～29人	4	100	5	118
30～49人	14	488	10	328	30～49人	2	85	4	142
50～99人	2	119	7	440	50～99人	2	142	5	323
100人以上	2	260	1	106	100人以上	2	237	1	129
出向・派遣従業者のみ	-	-	-	-	出向・派遣従業者のみ	-	-	1	-
N 生活関連サービス業，娯楽業	297	1,885	326	1,803					
1～4人	231	421	258	452					
5～9人	32	220	38	248					
10～19人	15	204	11	152					
20～29人	7	158	9	207					
30～49人	4	148	3	110					
50～99人	4	316	3	213					
100人以上	3	418	3	421					
出向・派遣従業者のみ	1	-	1	-					

資料：総務省統計局「経済センサス」

## 5-2 工業の推移

この表は、従業者4人以上の事業所に関する統計表である。

\*の年次は全数調査年であり、( )内の数値は、従業者1~3人の製造事業所を含むものである。

(単位：箇所・人・万円)

年次	事業所数	従業者数			現金給与 総額	製造品 出荷額等	原材料 使用額等	付加価値額 (従業者29人以下 は粗付加価値額)
		総数	男	女				
平成20年*	57	1,579	715	864	344,535	3,591,538	1,394,621	2,022,937
	(86)	(1,634)	(748)	(886)	(349,710)	(3,619,190)	(1,410,441)	(2,034,207)
21	51	1,449	666	783	320,653	3,265,035	1,241,008	1,880,259
22	48	1,442	...	...	328,904	3,270,579	1,173,924	1,997,193
23*	47	1,377	697	680	338,967	3,563,285	1,417,942	2,027,954
	(75)	(1,438)	(731)	(707)	(348,089)	(3,635,975)	(1,443,791)	(2,073,617)
24	49	1,486	704	782	338,116	3,407,760	1,305,474	1,969,524
25	43	1,398	690	708	343,333	3,459,097	1,333,979	1,991,704

資料：経済産業省「工業統計調査」、総務省統計局「経済センサス」

## 5-3 産業（中分類）別 事業所数・従業者数・製造品出荷額等の推移

この表は、従業者4人以上の事業所に関する統計表である。

製造品出荷額等とは各年1年間における製造品出荷額、加工賃収入額および修理料収入額の合計数値である。

(単位：箇所、人、万円)

産業中分類	23年			24年			25年		
	事業所数	従業者数	製造品出荷額等	事業所数	従業者数	製造品出荷額等	事業所数	従業者数	製造品出荷額等
総数	47	1,377	3,563,285	49	1,486	3,407,760	43	1,398	3,459,097
9 食料品	17	881	2,919,219	19	977	2,674,051	17	926	2,650,448
10 飲料・たばこ	4	137	117,746	4	115	116,624	4	113	114,646
11 繊維	1	52	x	1	48	x	1	45	x
12 木材	1	5	x	1	11	x	-	-	x
13 家具	1	5	x	1	5	x	1	5	x
14 パルプ・紙	1	14	x	1	14	x	-	-	x
15 印刷	2	47	x	2	44	x	1	39	x
17 石油・石炭	1	8	x	1	9	x	1	8	x
19 ゴム	-	-	-	1	6	x	1	6	x
21 窯業・土石	5	63	92,856	6	64	106,697	6	66	116,671
23 非鉄金属	1	8	x	-	-	x	-	-	x
24 金属	6	77	159,659	7	144	195,877	7	147	298,995
26 生産用機械	2	25	x	1	18	x	1	16	x
27 業務用機械	-	-	-	1	5	-	1	5	-
31 輸送機械	1	17	x	1	18	x	1	18	x
32 その他	4	38	57,318	2	8	x	1	4	x

資料：経済産業省「工業統計調査」、総務省統計局「経済センサス」

#### 5-4 産業（中分類）別 卸売業・小売業事業所数

年次	卸売業	小売業	各種商品 小売業	織物・衣服・身 のまわり 品小売業	飲食料品 小売業	機械器具小 売業	その他の 小売業	無店舗小 売業
平成 23 年	61	489	3	62	150	55	187	32
26	85	469	3	67	141	52	186	20

資料：総務省統計局「経済センサス」

（参考）「商業統計調査」

年次	卸売業	小売業	各種商品 小売業	織物・衣服・身 のまわり 品小売業	飲食料品 小売業	自動車・自 転車小売業	家具・建具・ 什器小売業	その他の 小売業
平成 16 年	81	772	2	117	276	42	64	271
19	73	731	5	112	250	40	64	260

資料：経済産業省「商業統計調査」

（参考）「商業統計調査」旧大島村

年次	卸売業	小売業	各種商品 小売業	織物・衣服・身 のまわり 品小売業	飲食料品 小売業	自動車・自 転車小売業	家具・建具・ 什器小売業	その他の 小売業
平成 16 年	-	8	-	-	6	-	-	2

資料：経済産業省「商業統計調査」

#### 5-5 産業（中分類）別 卸売業・小売業年間販売額

（単位：百万円）

年次	卸売業	小売業	各種商品 小売業	織物・衣服・身 のまわり 品小売業	飲食料品 小売業	機械器具小 売業	その他の 小売業	無店舗 小売業
平成 23 年	9,799	73,410	14,018	3,281	20,468	13,096	19,768	2,779
26	23,181	69,974	12,112	3,405	20,097	12,744	20,219	1,397

資料：総務省統計局「経済センサス」

（参考）「商業統計調査」

年次	卸売業	小売業	各種商品 小売業	織物・衣服・身 のまわり 品小売業	飲食料品 小売業	自動車・自 転車小売業	家具・建具・ 什器小売業	その他の 小売業
平成 16 年	20,966	93,727	x	6,339	26,604	11,774	x	22,728
19	27,662	90,508	10,748	5,598	27,829	10,671	9,559	26,103

資料：経済産業省「商業統計調査」

（参考）「商業統計調査」旧大島村

年次	卸売業	小売業	各種商品 小売業	織物・衣服・身 のまわり 品小売業	飲食料品 小売業	自動車・自 転車小売業	家具・建具・ 什器小売業	その他の 小売業
平成 16 年	-	131	-	-	x	-	-	x

資料：経済産業省「商業統計調査」

## 6 農林水産業

### 6-1 総農家数及び経営耕地面積

(単位：戸・ha)

年次	農家数			耕地面積		
	総農家	自給的農家	販売農家	総農家	自給的農家	販売農家
平成 12 年	842	145	697	1,249	27	1,222
17	1,045	218	827	1,626	40	1,586
22	974	284	690	1,548	50	1,498
27	872	299	573	1,376	52	1,324

12年次は、旧宗像市データ

(参考) 旧玄海町 (単位：戸・ha)

年次	農家数			耕地面積		
	総農家	自給的農家	販売農家	総農家	自給的農家	販売農家
平成 12 年	339	53	286	462	11	451

(参考) 旧大島村 (単位：戸・ha)

年次	農家数			耕地面積		
	総農家	自給的農家	販売農家	総農家	自給的農家	販売農家
平成 12 年	35	11	24	25	2	23
17	37	21	16	20	4	16

資料：農林水産省「農林業センサス」

### 6-2 経営耕地面積規模別農家数（販売農家）

(単位：戸)

年次	計	例外規定	経営耕地 なし	経営耕地								
				0.3ha未満	0.3ha ～ 0.5ha	0.5ha ～ 1.0ha	1.0ha ～ 1.5ha	1.5ha ～ 2.0ha	2.0ha ～ 3.0ha	3.0ha以上		
平成 12 年	697	7	...	...	68	188	149	102	84	99		
17	827	...	...	7	90	225	169	102	103	131		
22	690	...	1	2	75	194	136	74	87	121		
27	573	...	2	7	63	153	100	53	78	117		

12年次は、旧宗像市データ

(参考) 旧玄海町 (単位：戸)

年次	計	例外規定	経営耕地 なし	経営耕地								
				0.3ha未満	0.3ha ～ 0.5ha	0.5ha ～ 1.0ha	1.0ha ～ 1.5ha	1.5ha ～ 2.0ha	2.0ha ～ 3.0ha	3.0ha以上		
平成 12 年	286	6	...	...	24	92	65	42	34	23		

(参考) 旧大島村 (単位：戸)

年次	計	例外規定	経営耕地 なし	経営耕地								
				0.3ha未満	0.3ha ～ 0.5ha	0.5ha ～ 1.0ha	1.0ha ～ 1.5ha	1.5ha ～ 2.0ha	2.0ha ～ 3.0ha	3.0ha以上		
平成 12 年	24	-	...	...	13	4	4	0	2	1		
17	16	...	...	-	7	4	1	2	1	1		

資料：農林水産省「農林業センサス」

### 6-3 年齢別世帯員数（農家人口）

(単位：人)

年次	計	年齢別								
		14歳以下	15～19	20～29	30～39	40～49	50～59	60～69	70歳以上	
平成 12 年	2,968	360	187	291	228	402	353	557	590	
17	3,350	311	217	368	218	398	476	542	820	
22	2,514	183	109	259	180	212	418	393	760	
27	1,852	101	65	140	148	147	274	367	610	

12年次は、旧宗像市データ

(参考) 旧玄海町 (単位：人)

年次	計	年齢別								
		14歳以下	15～19	20～29	30～39	40～49	50～59	60～69	70歳以上	
平成 12 年	1,226	129	95	110	111	160	151	220	250	

(参考) 旧大島村 (単位：人)

年次	計	年齢別								
		14歳以下	15～19	20～29	30～39	40～49	50～59	60～69	70歳以上	
平成 12 年	90	14	5	2	5	13	5	19	27	
17	55	4	4	3	1	4	8	5	26	

資料：農林水産省「農林業センサス」



## 6-4 水田（作付可能）面積

(単位：ha・%)

年 度	総 数	水 稻	転 作						転作率
			総 数	麦	大 豆	休 耕	通年施工	その他	
平成 22 年度	1,486.8	881.7	605.1	22.8	283.9	128.7	0.5	169.2	40.7
23	1,527.8	931.0	596.8	21.7	285.2	123.3	0.3	166.3	39.1
24	1,520.3	923.6	596.7	23.3	261.1	123.3	0.3	188.7	39.2
25	1,516.6	923.8	592.8	17.6	246.4	118.7	0.8	209.3	39.1
26	1,502.9	910.3	592.6	22.9	236.9	126.7	1.5	204.6	39.4

資料：産業振興部農業振興課  
宗像地域水田農業推進協議会

## 6-5 農作物作付面積

この表は各年次における市内の農作物の作付面積である。ただし、かき・みかん・なつみかんについては、栽培面積である。

(単位：ha)

年 次	22～23年	23～24年	24～25年	25～26年	26～27年
米	890	931	923	924	908
麦 (総数)	447	438	418	415	405
(小麦)	260	247	240	230	219
(その他)	187	191	178	185	186
かんしょ	3	-	3	3	2
大豆	311	285	262	246	236
だいこん	1	1	-	1	-
ばれいしょ	2	-	8	5	4
はくさい	1	3	2	2	1
キャベツ	4	4	3	5	10
ほうれんそう	1	-	-	-	-
レタス	1	5	-	-	-
ね ぎ	1	3	2	2	1
たまねぎ	2	2	2	4	5
きゅうり	1	1	3	4	2
な す	7	7	5	8	6
トマト	6	2	3	4	3
いちご	19	6	15	16	9
温州みかん	12	-	-	1	1
なつみかん	1	-	-	-	-
か き	1	-	-	1	-
ぶどう	-	-	-	-	-

資料：福岡県農業統計調査  
宗像地域水田農業推進協議会

## 6-6 農作物収穫量

この表は各年次における市内の農作物の収穫量である。

(単位：t)

年次	22～23年	23～24年	24～25年	25～26年	26～27年
米	4,521	4,724	4,683	4,687	4,667
麦 (総数)	1,512	1,363	1,301	1,288	1,257
(小麦)	921	830	805	772	735
(その他)	591	533	496	516	519
かんしょ	44	-	-	-	-
大豆	473	416	383	360	349
だいこん	98	81	82	82	81
ばれいしょ	50	-	-	-	-
はくさい	112	115	109	106	107
キャベツ	230	175	172	421	210
ほうれんそう	36	37	30	30	31
レタス	14	14	10	11	11
ねぎ	56	82	25	12	14
たまねぎ	111	137	93	66	80
きゅうり	93	92	41	41	41
なす	27	443	30	28	29
トマト	27	69	69	30	56
いちご	300	230	218	212	230
温州みかん	40	-	14	29	35
なつみかん	20	-	-	-	-
かき	-	-	-	-	-
ぶどう	-	-	-	-	-

資料：福岡県農業統計調査  
宗像地域水田農業推進協議会

### 6-7 農地法第3条の農地移動の総括（農用地利用増進事業含む）

(単位: a)

年次	自作地の有償所有権移転		自作地の無償所有権移転		小作地の所有権移転		賃借権の設定		使用貸借権の設定		農用地利用集積事業					
	件数	面積	件数	面積	件数	面積	件数	面積	件数	面積	賃借権の設定		所有権移転			
											件数	面積	件数	面積		
平成22年	14	446	8	562	-	-	5	289	2	45	844	13,855	173	2,782	11	412
23	18	526	14	745	-	-	-	-	3	219	727	12,911	97	1,204	13	275
24	16	231	8	489	-	-	2	22	1	215	896	15,501	148	2,643	10	399
25	23	467	9	216	-	-	-	-	1	82	753	12,659	193	2,301	7	303
26	15	326	7	115	-	-	-	-	-	-	848	15,134	81	1,207	9	317

資料: 土地管理情報収集分析調査

### 6-8 農地転用の許可・届出件数と面積

(単位: a)

年次	農地転用総面積		農地法第4条・5条の許可(知事許可+大臣許可)										農地法第4条・5条の届出		農地法第4条・5条許可届出以外の転用面積			
	件数	面積	4条					5条					許可のうち大臣許可		件数	面積	件数	面積
			田	畑	田	畑	畑	田	畑	畑	田	畑	件数	面積				
平成22年	821	4	3	4	110	5	34	5	34	5	34	-	-	34	207	460	-	-
23	994	1	7	15	-	23	14	-	-	-	-	-	-	37	181	761	-	-
24	1,641	1	7	-	4	9	22	-	-	-	-	-	-	54	541	1,065	-	-
25	1,589	11	12	179	197	175	69	-	-	-	-	-	-	51	336	633	-	-
26	1,521	4	13	22	80	76	321	-	-	-	-	-	-	42	282	740	-	-

資料: 土地管理情報収集分析調査

### 6-9 農地法第4条および第5条許可・届出分の用途別転用状況

(単位: a)

年次	総数		農業倉庫その他の施設		住宅用地		工業用地		学校用地		公園・運動場広場敷地		水路・道路敷地		鉄道・軌道事業用地		商業用地		植林		その他の建物施設用地	
	件数	面積	件数	面積	件数	面積	件数	面積	件数	面積	件数	面積	件数	面積	件数	面積	件数	面積	件数	面積	件数	面積
平成22年	41	361	1	5	29	160	-	-	-	-	-	-	-	-	-	-	4	48	-	-	7	124
23	43	217	2	18	33	128	-	-	-	-	1	8	-	-	-	-	1	7	-	-	6	56
24	62	575	-	-	49	524	-	-	-	-	-	-	-	-	-	-	-	-	-	-	13	51
25	72	956	2	6	30	175	-	-	-	-	2	4	-	-	-	-	7	59	-	-	33	713
26	59	781	2	9	35	212	-	-	-	-	-	-	-	-	-	-	1	24	-	-	21	536

資料: 土地管理情報収集分析調査

### 6-10 漁業経営体数・船数および漁獲高

区 分	経営体数 (戸)	組合員数 (人)	船 数 ( 隻 )				漁獲高		
			計	無動力船隻数	5トン未満	5～10トン	10トン以上	漁獲高( t )	金額( 百万円 )
17年度	513	530	590	-	423	91	76	6,380	3,425
鐘 崎	147	275	245	-	138	56	51	4,186	2,248
地 島	47	46	87	-	80	7	-	231	252
神 湊	38	37	58	-	53	5	-	101	92
大 島	281	172	200	-	152	23	25	1,862	833
18年度	478	509	567	-	400	94	73	7,921	3,898
鐘 崎	149	264	244	-	138	58	48	5,115	2,492
地 島	47	46	89	-	82	7	-	224	271
神 湊	38	36	60	-	55	5	-	87	104
大 島	244	163	174	-	125	24	25	2,495	1,031
19年度	518	540	566	-	399	95	72	7,988	3,794
鐘 崎	153	302	245	-	138	59	48	5,073	2,405
地 島	47	47	90	-	83	7	-	147	217
神 湊	78	32	58	-	53	5	-	80	93
大 島	240	159	173	-	125	24	24	2,688	1,079
20年度	510	536	571	-	400	98	73	8,025	3,853
鐘 崎	153	307	244	-	136	59	49	4,135	2,343
地 島	47	47	90	-	83	7	-	189	214
神 湊	80	33	58	-	52	6	-	456	127
大 島	230	149	179	-	129	26	24	3,245	1,169
21年度	503	534	561	-	391	96	74	6,964	2,848
鐘 崎	154	307	244	-	138	58	48	3,502	1,814
地 島	44	44	86	-	79	7	-	125	144
神 湊	80	34	57	-	50	7	-	135	114
大 島	225	149	174	-	124	24	26	3,202	776
22年度	501	523	559	-	387	98	74	7,021	2,838
鐘 崎	151	297	244	-	138	58	48	4,409	1,804
地 島	44	44	83	-	76	7	-	126	153
神 湊	78	33	56	-	48	8	-	89	103
大 島	228	149	176	-	125	25	26	2,397	778
23年度	555	496	569	-	396	103	70	5,801	2,773
鐘 崎	155	290	250	-	142	60	48	3,659	1,796
地 島	43	43	83	-	76	7	-	152	170
神 湊	75	33	57	-	50	7	-	91	108
大 島	282	130	179	-	128	29	22	1,899	699
24年度	536	472	546	-	375	105	66	3,651	2,351
鐘 崎	158	283	243	-	136	60	47	2,963	1,617
地 島	43	43	83	-	76	7	-	137	149
神 湊	75	31	57	-	50	7	-	73	93
大 島	260	115	163	-	113	31	19	478	492
25年度	491	475	534	-	366	102	66	3,898	2,460
鐘 崎	151	280	238	-	131	60	47	2,433	1,602
地 島	34	43	84	-	77	7	-	117	119
神 湊	29	34	51	-	44	7	-	70	87
大 島	277	118	161	-	114	28	19	1,278	652
26年度	337	468	531	-	361	103	67	4,937	2,754
鐘 崎	160	279	232	-	124	60	48	3,392	1,877
地 島	41	41	83	-	76	7	-	122	136
神 湊	26	30	54	-	47	7	-	59	85
大 島	110	118	162	-	114	29	19	1,364	656

資料：港勢調査、漁協業務報告書

### 6-11 魚種別陸揚量（平成 26 年度）

この表は、漁港に陸揚げされた水産物の量である

（単位：t）

魚種	鐘崎	地島	神湊	大島	
まぐろ類	くろまぐろ	13.3	0.2	-	-
	その他のまぐろ類	0.1	-	-	0.5
かつお類	かつお	4.2	0.2	2.4	-
	そうだがつお類	-	-	-	0.1
さめ類		2.4	-	-	-
いわし類	まいわし	48.0	-	-	-
	うるめいわし	108.0	-	-	0.1
	かたくちいわし	0.1	-	-	-
あじ類	まあじ	581.9	9.2	20.3	3.5
	むろあじ類	76.6	-	-	0.4
さば類		169.3	0.1	4.0	0.9
ぶり類		1,092.3	15.1	55.8	12.4
ひらめ・かれい類	ひらめ	2.6	2.5	5.9	2.8
	かれい類	29.5	1.9	23.6	12.6
えぞ類		4.9	-	-	-
あなご類		105.8	-	-	-
たちうお		6.4	0.7	4.1	0.6
えい類		1.9	-	-	0.2
たい類	まだい	60.9	1.0	10.0	15.6
	ちだい・きだい	2.1	0.2	-	-
	くろだい・へだい	-	0.6	1.0	1.0
いさき		54.0	-	14.4	26.7
さわら類		33.7	29.9	28.0	21.2
しいら類		74.9	-	1.0	3.6
とびうお類		0.2	2.6	-	0.1
ぼら類		-	-	-	0.7
すずき類		3.4	-	6.2	0.6
あまだい類		47.7	-	0.4	0.1
ふぐ類	とらふぐ	52.4	-	-	-
	その他のふぐ類	83.9	5.0	12.2	3.8
きんめだい		4.4	-	-	-
きす		0.8	-	-	-
はぎ類		-	1.6	11.5	14.2
めばる類		1.1	1.2	4.2	1.5
ほうぼう		1.0	-	-	-
その他の魚類		264.2	18.7	111.2	48.3
貝類	あわび類	1.4	3.8	7.9	3.6
	さざえ	2.1	3.7	10.5	8.0
	その他の貝類	-	0.2	-	-
いか類	こういか類	0.5	0.1	11.9	0.3
	するめいか	296.8	0.6	11.4	2.1
	あかいか	85.9	3.6	-	-
	その他のいか類	15.3	1.8	33.8	3.5
たこ類		1.1	7.6	14.1	7.3
うに類		4.0	0.4	5.2	0.4
なまこ類		0.4	0.6	3.2	0.9
海藻類	わかめ類	62.0	5.5	32.6	9.3
	ひじき	-	1.9	-	2.4
	その他の海藻類	2.7	3.5	6.1	-
計		3,404.2	124.0	452.9	209.3

資料：港勢調査

## 7 観光

### 7-1 観光入込状況

(単位：千人)

年次	総数	一般行楽	祭・行事	文化財等	その他
平成 22 年	6,510	3,592	453	2,007	458
23	6,634	3,709	480	1,703	742
24	6,646	3,773	490	1,700	683
25	6,361	3,686	390	1,657	628
26	6,423	3,711	389	1,661	662

資料：産業振興部商工観光課「観光入込状況調査」

### 7-2 宗像市観光物産館（道の駅むなかた）利用状況

(単位：人)

年度	22年度	23年度	24年度	25年度	26年度
合計	1,560,811	1,633,499	1,635,992	1,698,665	1,735,050
4月	135,063	143,673	146,334	149,655	149,803
5月	162,120	156,930	156,927	165,506	173,285
6月	132,973	140,232	138,372	147,725	154,121
7月	125,486	136,748	125,683	128,712	133,993
8月	112,026	120,616	115,449	114,016	131,631
9月	122,769	134,954	129,869	150,521	151,283
10月	129,979	139,936	139,243	141,587	140,970
11月	139,608	136,493	131,672	144,074	156,303
12月	123,324	126,826	123,061	138,044	124,836
1月	109,934	129,417	128,125	132,160	132,160
2月	132,587	119,803	136,408	129,326	129,326
3月	134,942	147,871	164,849	157,339	157,339

資料：産業振興部商工観光課

### 7-3 大島海洋体験施設（うみんぐ大島）利用状況

(単位：人)

年度	総数	防波堤	釣堀	ボートステーション
平成 24 年度	19,196	4,033	15,045	118
25	17,004	3,573	13,299	132
26	15,762	4,756	10,937	69
27	16,162	3,927	12,103	132

資料：うみんぐ大島

### 7-4 正助ふるさと村利用状況

(単位：人)

年度	総数	もやいの家	茶屋	農園	広場
平成 22 年度	80,640	4,451	26,906	41,771	7,512
23	98,538	23,459	27,910	40,010	7,159
24	100,645	25,436	28,793	38,984	7,432
25	110,528	28,366	27,956	37,182	17,024
26	106,827	25,113	24,298	34,354	23,062

資料：正助ふるさと村

## 8 電気・水道

### 8-1 電灯・電力の需要状況

使用量は当該年度の3月分の使用量である。

(単位：千kWh)

年 度	総 数		電 灯		電 力	
	契約口数	使用量	契約口数	使用量	契約口数	使用量
平成 22 年度末	53,972	34,085	49,175	19,640	4,797	14,445
23	54,325	35,472	49,620	20,818	4,705	14,654
24	55,144	33,434	50,506	19,450	4,638	13,985
25	55,856	34,303	51,267	20,406	4,589	13,897
26	56,654	33,999	52,101	20,478	4,553	13,521

資料：九州電力（株）福岡営業所

### 8-2 給水状況

有収水量とは、収入となる給水量のことである。

(単位：t・m・個)

年 度	年 度 間 総配水量	年 度 間 有収水量	1 日平均 配 水 量	配 水 管 総 延 長	メー ター 配 置 個 数
平成 22 年度末	7,721,090	7,080,535	21,153	526,574	36,333
23	7,654,032	7,108,711	20,913	529,714	36,877
24	7,779,629	7,110,254	21,314	531,115	37,452
25	7,867,730	7,152,593	21,556	534,048	38,030
26	8,027,133	7,138,137	21,992	535,988	38,510

資料：宗像地区事務組合

### 8-3 上水道普及状況

区 分	22年度	23年度	24年度	25年度	26年度
行政区域内人口 (A) 人	95,734	95,996	96,164	96,473	96,486
給水区域内人口 (B) 人	93,570	93,664	93,888	94,286	94,334
給水戸数 (C) 戸	33,901	34,101	34,572	35,137	35,786
給水人口 (D) 人	83,807	83,947	84,192	84,594	84,648
一戸当り給水人口 (D/C) 人	2.5	2.5	2.4	2.4	2.4
普及率 (D/A) %	87.5	87.4	87.6	87.7	87.7
給水区域内の普及率 (D/B) %	89.6	89.6	89.7	89.7	89.7
年間総配水量 (E) t	7,721,090	7,654,032	7,779,629	7,867,730	8,027,133
一日平均配水量 t	21,096	20,913	21,314	21,556	21,992
一日最大配水量 t	24,246	25,138	24,687	25,362	24,635
一人一日平均配水量 $\frac{t}{人}$	252	249	253	255	260
一人一日最大配水量 $\frac{t}{人}$	289	299	293	300	291
年間総受水量 t	7,670,016	6,069,296	3,778,072	3,979,847	4,004,826
一日平均受水量 t	21,014	16,628	10,351	10,904	10,972
年間有収水量 (F) t	7,080,535	7,108,711	7,110,254	7,152,593	7,138,137
有収率 (F/E) %	91.7	92.9	91.4	90.9	88.9
施設利用率 $\frac{\text{一日平均配水量}}{\text{一日配水能力}}$ %	56.6	56.2	57.2	57.9	59.1
負荷率 $\frac{\text{一日平均配水量}}{\text{一日最大配水量}}$ %	87.0	83.2	86.3	85.0	89.3

資料：宗像地区事務組合

## 9 運輸・通信

### 9-1 JR各駅の1日当たりの乗降人員数

(単位：人)

年 度	総 数	鹿 児 島 本 線								
		赤 間 駅			東 郷 駅			教 育 大 前 駅		
		総数	定期	定期外	総数	定期	定期外	総数	定期	定期外
平成22年度	33,294	18,398	14,037	4,361	10,399	7,733	2,666	4,497	3,197	1,300
23	33,630	18,564	14,082	4,482	10,448	7,716	2,732	4,618	3,286	1,332
24	33,631	18,639	14,030	4,609	10,335	7,574	2,761	4,657	3,275	1,382
25	34,069	18,830	14,215	4,615	10,481	7,774	2,707	4,758	3,359	1,399
26	32,982	18,264	13,662	4,602	10,041	7,342	2,699	4,677	3,224	1,453

資料：JR赤間・東郷・教育大前駅

### 9-2 コミュニティバス(ふれあいバス)乗車人数

(単位：人)

年 度	23年度	24年度	25年度	26年度	27年度
合 計	131,968	128,451	147,944	165,441	177,600
4月	12,383	9,559	11,331	13,500	14,591
5月	12,047	10,242	11,929	13,726	14,267
6月	12,836	10,742	11,959	13,599	15,065
7月	13,329	10,664	13,106	14,894	15,889
8月	13,635	12,135	12,967	14,143	14,721
9月	13,263	11,003	12,822	14,996	15,893
10月	10,094	12,157	13,440	14,729	16,564
11月	9,384	10,719	12,200	13,026	14,545
12月	8,833	10,248	12,143	13,156	15,791
1月	7,836	9,434	11,100	12,492	11,713
2月	8,467	10,320	11,697	12,720	13,500
3月	9,861	11,228	13,250	14,460	15,061

資料：総務部交通対策課



### 9-3 市営渡船の利用状況

会計年度は、10月～9月

#### 地島航路

(単位：回・人)

年 度	運航回数	フェリー		総 計	利 用 者 数		
		車両航送台数			小児	大 人	70歳以上
平成 23 年度	1,987	-		65,438	1,527	55,256	8,655
24	2,116	106		62,711	1,580	52,591	8,540
25	2,204	171		63,217	1,666	53,407	8,144
26	2,188	183		63,740	1,753	53,817	8,170
27	2,178	249		69,175	1,644	59,741	7,790

平成24年2月からフェリー便運航

#### 大島航路

年 度	運航回数	フェリー		総 計	利 用 者 数		
		車両航送台数			小児	大 人	70歳以上
平成 23 年度	2,560	7,995		218,968	12,028	186,725	20,215
24	2,592	6,207		204,661	8,675	178,364	17,622
25	2,594	8,834		210,346	9,047	184,138	17,161
26	2,589	9,303		205,070	8,631	178,860	17,579
27	2,564	8,590		204,327	8,986	178,311	17,030

資料：総務部交通対策課

### 9-4 自動車保有台数

この表は、運輸支局に登録されたもののうち、駐留軍用車、防衛庁公用車及び外交団用車を除く。

(単位：台)

年 度	総 数	乗 用				乗 合		貨 物					普通特種・小型特種	大型特殊	小型二輪
		普通		小型		普通・小型		普通貨物		小型貨物		被けん引			
		自家用	事業用	自家用	事業用	自家用	事業用	自家用	事業用	自家用	事業用				
平成 22 年	35,667	12,256	7	19,211	116	94	139	581	208	1,389	5	51	546	54	1,010
23	35,944	12,533	10	19,189	118	102	137	573	208	1,375	5	50	564	55	1,025
24	36,037	12,734	10	19,066	118	104	149	560	199	1,349	6	48	565	52	1,077
25	36,024	13,087	11	18,707	118	104	147	551	181	1,335	4	47	574	53	1,105
26	35,838	13,253	11	18,377	116	108	137	536	181	1,341	4	44	580	64	1,086

資料：国土交通省九州運輸局

### 9-5 軽自動車・二輪車・原動機付自転車保有台数

原動機付自転車とは125cc以下、軽二輪車とは125超～250cc以下、二輪の小型自動車とは250cc超のものをいう。

(各年度4月1日現在、単位：台)

年 度	総 数	軽 自 動 車					二輪の 小 型 自 動 車	原 動 機 付 自 転 車
		総 数	二輪車	四 輪 車		その他		
				乗 用	貨 物			
平成 22 年度	30,679	23,823	873	16,180	5,358	1,412	944	5,912
23	31,288	24,666	846	17,368	5,074	1,378	1,001	5,621
24	31,394	24,773	844	17,360	5,191	1,378	1,001	5,620
25	32,045	25,493	882	18,110	5,133	1,368	1,050	5,502
26	32,997	26,500	905	19,211	5,027	1,357	1,078	5,419

資料：経営企画部税務課

### 9-6 郵便関係施設数

この表は市内における郵便関係施設数である。

(各年3月31日現在)

年 次	郵 便 局			ポ ス ト
	総 数	直 営	簡 易 局	
平成 25 年	15	13	2	139
26	15	13	2	138
27	15	13	2	138

資料：日本郵便株式会社九州支社

# 10 建設・住宅・道路

## 10-1 公園の状況

(各年4月1日現在、単位：ha)

年次	総数		総合公園		地区公園		近隣公園		街区公園		その他の公園	
	園数	面積	園数	面積	園数	面積	園数	面積	園数	面積	園数	面積
平成 23 年	178	162.5	3	90.7	2	9.7	13	28.4	132	22.2	28	11.5
24	181	162.3	3	90.7	2	9.7	13	28.4	135	22.6	28	10.9
25	182	162.9	3	90.7	2	9.7	13	28.4	136	22.9	28	11.2
26	182	162.9	3	90.7	2	9.7	13	28.4	138	22.9	26	11.2
27	183	166.2	3	90.7	2	9.7	14	31.7	139	23.2	25	10.9

資料：都市建設部維持管理課

## 10-2 国・県・市道別の道路状況

(平成27年4月1日現在、単位：m・m<sup>2</sup>・%)

区分	総数		舗装道		砂利道		舗装率
	実延長	面積	実延長	面積	実延長	面積	
総数	1,159,983	7,833,483	831,318	6,038,201	328,665	1,041,356	71.7%
国道	17,992	525,065	17,992	525,065	-	-	100.0%
県道	115,312	1,210,374	115,312	1,210,374	-	-	100.0%
市道	1,026,679	6,098,044	698,014	4,302,762	328,665	1,041,356	68.0%

資料：北九州国道事務所、福岡県北九州県土整備事務所、都市建設部維持管理課

## 10-3 公共賃貸住宅管理戸数

(単位：戸)

年度	総数	市営住宅						都市再生機構 (都市基盤整備公団)	福岡県営	SK総合住宅 サービス協会
		総数	木造	簡易耐火 (平屋)	簡易耐火 (2階)	低層耐火 (2階)	中層耐火 (3・4階)			
平成17～23年度	2,560	393	49	42	175	6	121	1,885	182	100
24	2,558	391	47	42	175	6	121	1,885	182	100
25	2,558	391	47	42	175	6	121	1,885	182	100
26	2,507	340	24	14	175	6	121	1,885	182	100

資料：都市建設部建築課、福岡県建築都市部県営住宅課、  
(一財)SK総合住宅サービス協会九州支所、(独)都市再生機構

### 10-4 都市計画道路（街路）の整備状況

（平成28年1月25日現在、単位：m・％）

街路名	区分	規模	番号	車線数	幅員	計画延長	整備延長			整備率				
							国道	県道	市道					
総数						55,230	8,950	20,164	26,116	44,995	8,950	14,584	21,461	81.5
国道3号線	3	3	1	4	25	8,950	8,950	-	-	8,950	8,950	-	-	100.0
宗像福間線	3	4	2	2	18	10,910	-	9,380	1,530	5,560	-	4,030	1,530	51.0
東郷駅王丸線	3	3	3	4	25	1,300	-	-	1,300	1,300	-	-	1,300	100.0
田熊日の里線	3	4	4	4	20	1,070	-	-	1,070	1,070	-	-	1,070	100.0
赤間駅自由ヶ丘線	3	4	5	2	18	3,400	-	1,215	2,185	3,400	-	1,215	2,185	100.0
徳重朝町線	3	4	6	2	18	2,300	-	2,300	-	2,300	-	2,300	-	100.0
自由ヶ丘葉山線	3	4	7	2	18	1,900	-	-	1,900	1,900	-	-	1,900	100.0
石丸河東線	3	4	8	2	16	7,150	-	2,290	4,860	7,150	-	2,290	4,860	100.0
土穴朝町線	3	4	9	2	16	3,340	-	1,869	1,471	2,435	-	1,869	566	72.9
土穴須恵線	3	4	10	2	16	1,740	-	-	1,740	1,740	-	-	1,740	100.0
稲元河東線	3	4	11	2	16	1,260	-	-	1,260	1,260	-	-	1,260	100.0
徳重曲線	3	4	12	2	16	2,870	-	230	2,640	-	-	-	-	-
宮田原町線	3	4	13	2	16	440	-	310	130	310	-	310	-	70.5
宗像玄海線	3	5	14	2	14	900	-	900	-	900	-	900	-	100.0
東郷駅前線	3	4	16	2	19	120	-	-	120	-	-	-	-	-
葉山武丸線	3	4	17	2	16	2,770	-	-	2,770	1,910	-	-	1,910	69.0
広陵台富地原線	3	5	18	2	12	1,060	-	-	1,060	1,060	-	-	1,060	100.0
朝町自由ヶ丘線	3	4	19	2	18	920	-	-	920	920	-	-	920	100.0
光岡東郷線	3	4	20	2	12	1,670	-	1,670	-	1,670	-	1,670	-	100.0
河原平原線	7	6	1	2	9	550	-	-	550	550	-	-	550	100.0
井牟田須賀浦線	7	6	2	2	9	610	-	-	610	610	-	-	610	100.0

資料：都市建設部建設課

### 10-5 交通安全施設の整備状況

区分		22年度	23年度	24年度	25年度	26年度	
道路管理者分	一種事業	歩道（m）	231	375	181	334	448
		自転車歩行者道（m）	1,100	-	-	-	-
		交差点改良（か所）	-	1	1	-	-
	二種事業	道路標識（本）	12	17	-	-	-
		区画線（m）	10,264	2,938	8,531	8,571	13,338
		さく（m）	987	550	1,448	1,183	1,837
		視線誘導標（本）	63	44	132	89	199
		道路反射鏡（か所）	38	34	33	58	96
		街灯（本）	32	20	4	-	-

資料：都市建設部建設課

## 10-6 課税家屋の状況（その1）家屋の棟数および床面積

（各年1月1日現在、単位：㎡）

年 度	課 税 家 屋					
	総 数		木 造		非 木 造	
	棟 数	床 面 積	棟 数	床 面 積	棟 数	床 面 積
平成 23 年	42,721	5,332,904	30,517	3,174,487	12,204	2,158,417
24	42,940	5,380,215	30,689	3,209,699	12,251	2,170,516
25	43,123	5,436,213	30,840	3,237,686	12,283	2,198,527
26	43,305	5,481,930	30,976	3,268,517	12,329	2,213,413
27	43,436	5,531,881	31,091	3,297,422	12,345	2,234,459

資料：経営企画部税務課「固定資産概要調書」

## 課税家屋の状況（その2）用途別木造家屋の棟数および床面積

（各年1月1日現在、単位：㎡）

用 途 別	23年		24年		25年		26年		27年	
	棟 数	床面積	棟 数	床面積	棟 数	床面積	棟 数	床面積	棟 数	床面積
総 数	30,517	3,174,487	30,689	3,209,699	30,840	3,237,686	30,976	3,268,517	31,091	3,297,422
専用住宅	21,716	2,577,779	21,940	2,608,864	22,117	2,632,498	22,321	2,658,914	23,224	2,781,861
共同住宅・寄宿舎	413	100,742	426	106,272	445	111,818	462	118,129	487	125,865
併用住宅	587	79,191	582	79,223	584	79,922	575	79,026	572	78,891
農家・養蚕・漁業者住宅	748	101,020	743	100,534	736	99,864	731	99,216 ( 1 )	( 1 )	( 1 )
旅館・料亭・待合・ホテル	29	7,867	29	7,867	29	7,867	29	7,867	29	7,867
事務所・銀行・店舗	360	32,973	355	32,934	362	33,732	361	34,277	364	34,886
劇場・映画館・病院	31	5,531	31	5,531	33	5,955	34	6,337	34	6,539
公衆浴場	2	250	2	250	2	250	2	250 ( 2 )	( 2 )	( 2 )
工場・倉庫	668	54,483	671	54,480	661	54,052	661	54,037	656	53,820
土蔵	33	812	32	789	31	769	31	769	29	725
附属家	5,930	213,839	5,878	212,955	5,840	210,959	5,769	209,695	5,696	206,968

1. H27年から専用住宅に含む
2. H27年から工場・倉庫に含む

資料：経営企画部税務課「固定資産概要調書」

## 課税家屋の状況（その3）構造・用途別非木造家屋の棟数および床面積

（各年1月1日現在、単位：㎡）

構造・用途別	23年		24年		25年		26年		27年	
	棟 数	床面積	棟 数	床面積	棟 数	床面積	棟 数	床面積	棟 数	床面積
総 数	12,204	2,158,417	12,251	2,170,516	12,283	2,198,527	12,329	2,213,413	12,345	2,234,459
(構造別)										
鉄骨鉄筋コンクリート造	23	162,392	23	162,392	25	162,930	25	162,930	25	162,930
鉄筋コンクリート造	1,830	609,854	1,837	613,121	1,844	622,771	1,850	631,294	1,861	637,814
鉄骨造	1,633	666,320	1,631	669,128	1,633	683,315	1,635	682,400	1,631	693,436
軽量鉄骨造	5,999	666,931	6,050	673,194	6,080	677,160	6,143	685,050	6,175	688,877
れんが造・コンクリート造	2,719	52,920	2,710	52,681	2,701	52,351	2,676	51,739	2,653	51,402
(用途別)										
事務所・店舗・百貨店・銀行	653	434,372	650	433,601	652	441,391	653	442,116	644	440,215
住宅・アパート	5,545	1,141,014	5,595	1,153,539	5,629	1,168,690	5,695	1,183,579	5,741	1,197,244
劇場・映画館・病院・ホテル	108	162,698	108	162,734	107	162,637	106	162,045	105	165,150
工場・倉庫・市場	1,326	246,386	1,330	246,870	1,324	251,820	1,317	248,832	1,312	260,055
その他	4,572	173,947	4,568	173,772	4,571	173,989	4,558	176,841	4,543	171,795

資料：経営企画部税務課「固定資産概要調書」

# 1 1 民生・労働・社会保障

## 11-1 民生委員児童委員数

(単位：人)

年 度	民生委員児童委員 協議会数	民生委員児童委員 定 数	民生委員児童委員数		
			総 数	男	女
平成 22 年度末	10	154	150	60	90
23	10	154	153	62	91
24	10	154	153	62	91
25	10	160	159	68	91
26	10	160	159	66	93

資料：健康福祉部健康課

## 11-2 母子、寡婦相談件数

種 別	22年度	23年度	24年度	25年度	26年度
総 数	619	979	549	903	658
生活一般	167	307	122	233	198
住宅	28	26	7	5	23
医療	15	43	16	-	14
家庭紛争	93	212	84	166	148
就職	15	16	13	46	1
その他	16	10	2	16	12
児 童	51	85	32	31	1
養育	37	50	13	29	-
教育	12	33	19	-	-
非行	-	-	-	-	-
その他	2	2	-	2	1
生活援護	342	494	376	624	419
母子福祉資金	287	454	333	599	411
寡婦福祉資金	8	-	17	25	8
児童扶養手当	17	11	11	-	-
生活保護	19	22	15	-	-
その他	11	7	-	-	-
その他	59	93	19	15	40

資料：宗像・遠賀保健福祉環境事務所

### 11-3 家庭児童相談室相談件数

(単位：件)

種 別	22年度	23年度	24年度	25年度	26年度
総 数	2,007	2,568	3,618	3,648	4,996
養護相談 (児童虐待)	306	366	654	1,151	1,180
養護相談 (養育困難)	1,606	2,018	2,342	1,521	2,539
保健相談 (疾患等)	3	11	38	42	56
障害相談 (心身障害等)	20	18	58	157	105
非行相談 (盗み、家出、虚言等)	17	42	78	88	185
育成相談 (育児、不登校等)	49	80	264	585	848
その他の相談 (上記以外)	6	33	184	104	83

数字は、延べ件数

資料：教育子ども部子ども家庭課

### 11-4 発達支援センター相談件数

(単位：件)

種 別	22年度	23年度	24年度	25年度	26年度
総 数 (件)	1,431	1,752	2,359	2,474	1,866
発達相談	536	505	551	678	598
電話相談	622	861	1,392	1,384	859
窓口相談	51	47	22	67	51
発達診査	6	-	49	40	26
発達検査	135	230	345	305	332
心理相談	81	109	-	-	-

資料：宗像市発達支援センター

### 11-5 地域職業相談室相談件数

(単位：件)

年 度	職 業 相 談 状 況			
	求 職 件 数	新 規 求 職 申 込 件 数	紹 介 件 数	就 職 件 数
平成 22 年度	35,352	2,040	8,620	1,247
23	35,067	2,020	7,238	1,189
24	33,907	2,289	7,184	1,174
25	30,740	2,197	6,810	1,185
26	28,762	2,130	5,933	1,230

資料：宗像市地域職業相談室

## 11-6 女性参画状況

### 1 審議会等委員への女性の登用目標

(平成27年4月1日現在)

目標値	50%
-----	-----

### 2 地方自治法(第202条の3)に基づく審議会等の女性の登用 (単位:人)

審議会の区別	審議会等数	うち女性委員のいる審議会等数	委員総数	うち女性委員数	女性比率
広域の審議会を除く	37	36	385	151	39.2%
広域の審議会	1	1	131	45	34.4%

### 3 地方自治法(第180条の5)に基づく委員会等の女性の登用 (単位:人)

委員会、委員名	委員総数	うち女性委員	女性比率
教育委員会	5	2	40.0%
選挙管理委員会	4	2	50.0%
人事委員会(公平委員会)	3	1	33.3%
監査委員	2	-	0.0%
農業委員会	24	2	8.3%
固定資産評価審査委員会	3	-	0.0%
広域の委員会を除く	41	7	17.1%
広域の委員会	-	-	-

### 4 市町村議会議員の状況

(単位:人)

議員数	うち女性議員数	女性比率
19	6	31.6%

### 5 市町村における公務員の管理職等の在職状況 (単位:人)

役職名	総数	うち女性の数	女性比率
管理職	68	3	4.4%
係長級	113	22	19.5%

### 6 地域における役職への女性の参画状況 (単位:人)

役職名	総数	うち女性の数	女性比率
民生・児童委員	159	93	58.5%
小学校PTA会長	15	-	0.0%
中学校PTA会長	7	-	0.0%

資料:市民協働環境部男女共同参画推進課

## 11-7 男女共同参画推進課相談者数・相談件数

相談内容が重複する場合があります、相談者数と相談件数は一致しない。

### 1 こころと生き方の相談

#### ・相談者数

(単位:人)

年代	総数	20代未満	20代	30代	40代	50代	60代	70代以上	不明
相談者数	594	8	31	128	138	57	30	76	126

#### ・相談件数

(単位:件)

内容	件数	内容	件数	内容	件数	内容	件数	内容	件数
総数	1,055	家族関係	55	介護	8	労働問題	5	犯罪被害等	6
DV	200	夫婦関係	104	生き方	124	仕事	21	恋愛	4
児童虐待	42	親子関係	68	健康問題	91	パワハラ	2	問合せ	86
子育て	60	対人関係	39	経済問題	45	セクハラ	12	その他	83

### 2 法律相談

#### ・相談者数

(単位:人)

年代	総数	20代未満	20代	30代	40代	50代	60代	70代以上	不明
相談者数	77	-	1	7	13	14	27	15	-

#### ・相談件数

(単位:件)

内容	件数	内容	件数	内容	件数	内容	件数
総数	76	DV	3	相続	24	交通事故	1
離婚	20	親子	5	不動産	10	その他	5
夫婦	1	金銭	6	DV以外の暴力	1		

資料:市民協働環境部男女共同参画推進課



## 11-8 市民活動交流館（メイトム宗像）利用状況

<センター主催事業及び一般利用状況>

（利用率＝利用日数÷午前・午後・夜間の総利用可能日数）

区分	利用人数・利用件数 （ただし、年度計は結工房分を除く。）				男女共同参画推進 センター主催事業	
	開館日数	利用日数	利用率 （％）	件数	主催事業 （人）	件数
平成 22 年度	5,055	3,658	72.4	6,314	613	21
23	5,040	4,040	80.2	7,497	1,330	20
24	5,025	4,053	80.7	7,819	1,201	19
25	5,010	4,109	82.0	7,723	1,388	34
26	4,520	3,598	79.6	6,682	1,531	29
貸館利用	4,520	3,598	79.6	6,682	794	17
多目的ホール	280	275	98.2	672	68	2
健診室	280	259	92.5	561	93	3
101会議室	310	264	85.2	536	-	-
102会議室	319	280	87.8	580	254	4
103会議室	317	254	80.1	474	-	-
104会議室	295	215	72.9	329	-	-
201会議室	299	239	79.9	433	-	-
202会議室	314	267	85.0	481	278	3
203会議室	310	241	77.7	487	28	2
204会議室	300	230	76.7	373	-	-
205会議室	307	250	81.4	441	-	-
調理実習室	299	187	62.5	306	73	3
和室（大）	295	245	83.1	375	-	-
和室（小）	295	227	76.9	337	-	-
録音室	300	165	55.0	297	-	-
結工房	1,500	1,025	68.3	1,791	737	12
工芸テーブル1	300	176	58.7	295	-	-
工芸テーブル2	300	178	59.3	305	-	-
被服テーブル1	300	218	72.7	358	-	-
被服テーブル2	300	210	70.0	361	-	-
調理コーナー	300	243	81.0	472	-	-
結工房イベント来館者					1,320	1

資料：市民協働環境部コミュニティ協働推進課、男女共同参画推進課

## 11-9 宗像市消費生活センター利用状況

種 別	22年度	23年度	24年度	25年度	26年度	
総 数（人）	3,809	3,722	2,869	3,126	2,436	
窓口利用者（人）	1,652	1,544	1,504	1,620	1,497	
啓 発 講 座（人）	2,157	2,178	1,365	1,506	939	
相 談 数	問い合わせ・要望（件）	126	139	126	80	85
	苦 情（件）	1,165	1,198	1,134	1,210	1,143
金 額	苦 情 額（千円）	482,708	572,588	499,975	608,492	508,592
	救 済 額（千円）	89,568	96,358	70,490	111,313	208,148

資料：宗像市消費生活センター

## 11-10 社会福祉施設

(各年度末現在)

施設	22年度			23年度			24年度			25年度			26年度		
	施設数	定員	利用者	施設数	定員	利用者	施設数	定員	利用者	施設数	定員	利用者	施設数	定員	利用者
総数	42	1,962	2,258	51	2,292	2,512	55	2,396	2,681	61	2,567	2,768	54	2,758	2,907
児童福祉施設	11	1,170	1,472	11	1,220	1,500	11	1,300	1,571	11	1,350	1,577	12	1,490	1,687
保育所	11	1,170	1,472	11	1,220	1,500	11	1,300	1,571	11	1,350	1,577	12	1,490	1,687
老人福祉施設	7	330	319	10	417	404	10	417	401	11	467	443	11	467	445
特別養護老人ホーム	4	200	197	6	258	253	6	258	253	7	308	303	7	308	301
養護老人ホーム	1	50	43	1	50	48	1	50	48	1	50	46	1	50	43
老人福祉センター	-	-	-	-	-	-	-	-	-	-	-	-	-	-	-
ケアハウス	2	80	79	3	109	103	3	109	100	3	109	94	3	109	101
障害者福祉施設	24	462	467	30	655	608	34	679	709	39	750	748	31	801	775
生活介護	5	167	131	7	267	187	7	267	210	7	267	209	7	267	215
就労移行	2	20	18	3	26	24	4	43	41	3	50	44	3	55	35
就労継続A型	1	10	3	1	10	6	1	10	11	1	10	23	1	10	25
就労継続B型	4	97	97	4	91	107	4	97	135	5	117	142	5	132	149
自立訓練	2	20	8	2	20	11	2	17	16	2	20	10	2	20	18
施設入所支援	2	80	68	3	160	115	3	160	125	3	160	120	3	160	120
共同生活援助	4	16	18	3	13	19	4	14	22	6	22	26	9	137	77
共同生活介護	3	22	15	6	38	30	8	51	32	11	84	42	-	-	-
のぞみ園	1	30	109	1	30	109	1	20	117	1	20	132	1	20	136

資料：健康福祉部福祉課、介護保険課、教育子ども部子ども育成課、発達支援センター

## 11-11 認可保育所の概況

入所児童数の年齢区分は入所年齢による。職員数には園長は含まない。

(各年度末現在)

年度	施設数	定員	職員数			入所児童数					
			総数	保育士	その他	総数	0~1歳	2	3	4	5歳以上
平成 22 年度	11	1,170	331	252	79	1,472	421	250	274	265	262
23	11	1,220	340	264	76	1,500	407	258	269	291	275
24	11	1,300	354	272	82	1,571	472	240	288	273	298
25	11	1,350	360	273	87	1,577	482	248	272	295	280
26	12	1,490	394	303	91	1,700	483	321	296	291	309

資料：教育子ども部子ども育成課

## 11-12 保育所の状況

入所児童数の年齢区分は入所時年齢による。職員数には園長は含まない。  
 広域入所：宗像市の住民で他市町村の保育所へ入所している児童

（平成27年3月末日現在）

保育所名	定員	職員数			入所児童数					
		総数	保育士	その他	総数	0～1歳	2	3	4	5歳以上
総数	1,540	400	309	91	1,719	483	326	298	302	310
赤間保育園	160	52	43	9	205	55	39	41	29	41
恵愛保育園	120	33	25	8	122	38	19	21	23	21
西海保育園	180	43	37	6	186	48	37	33	30	38
日の里東保育園	120	24	20	4	134	38	25	27	20	24
日の里西保育園	150	36	27	9	183	55	36	28	30	34
野ばら保育園	100	29	22	7	124	35	26	22	24	17
野ばら第二保育園	160	40	29	11	168	42	38	28	32	28
第二赤間保育園	90	27	20	7	112	34	24	9	25	20
玄海風の子保育園	120	27	17	10	129	34	21	24	24	26
平等寺保育園	100	28	23	5	116	34	17	20	19	26
ひかり幼稚園	90	31	22	9	106	28	16	17	20	25
かとう保育園	100	24	18	6	102	37	20	24	14	7
広域入所	-	-	-	-	13	5	3	2	1	2
(大島へき地保育所)	50	6	6	-	19	-	5	2	11	1

資料：教育子ども部子ども育成課

### 11-13 一般共同募金および日赤社費状況

(単位：千円・%)

年度	目標額		実績										目標額に対する割合					
	総額	日赤	募金					額					総額	一般共同				
			一般	共同	募金	日赤	社費	法人	社費	社費	社費	社費						
総額	一般共同	日赤	一般	共同	募金	日赤	社費	社費	社費	社費	社費	社費	社費	社費	社費	社費		
平成22年度	22,025	9,189	21,226	12,789	11,703	82	826	-	101	77	8,437	4,416	-	4,021	-	96.4	99.6	91.8
23	22,073	12,789	21,584	12,928	11,773	174	825	-	150	6	8,656	5,329	-	3,327	-	97.8	101.1	93.2
24	22,225	12,928	21,281	12,777	11,627	151	874	-	99	26	8,504	4,720	10	3,774	-	95.8	98.8	91.5
25	22,099	12,777	21,132	12,627	11,307	164	874	-	130	152	8,505	5,551	10	2,972	-	95.6	98.8	91.2
26	21,958	12,627	20,746	12,220	10,985	157	805	-	98	175	8,526	5,554	10	2,962	-	94.5	96.8	91.4

資料：社会福祉協議会、健康福祉部健康課

### 11-14 身体障害者数

この表は身体障害者手帳交付台帳の登録数である。

(各年度3月末現在、単位：人)

年度	総数		視覚障害		聴覚・平衡機能障害		音声・言語機能障害		肢体不自由		内部障害							
	18歳未満	18歳以上	18歳未満	18歳以上	18歳未満	18歳以上	18歳未満	18歳以上	18歳未満	18歳以上	18歳未満	18歳以上						
	総数	総数	総数	総数	総数	総数	総数	総数	総数	総数	総数	総数						
平成22年度	3,478	61	3,417	222	1	221	246	5	241	42	2	40	1,728	38	1,690	1,240	15	1,225
23	3,580	59	3,521	219	2	217	258	3	255	40	2	38	1,810	37	1,773	1,253	15	1,238
24	3,671	62	3,609	218	1	217	268	4	264	46	1	45	1,856	40	1,816	1,283	16	1,267
25	3,647	68	3,579	199	1	198	263	3	260	45	1	44	1,885	49	1,836	1,255	14	1,241
26	3,661	73	3,588	186	1	185	274	6	268	41	1	40	1,895	50	1,845	1,265	15	1,250

資料：健康福祉部福祉課

### 11-15 国民健康保険給付状況

この表は国民健康保険給付状況、調書から給付の状況をまとめたものである。国民健康保険加入世帯及び被保険者数は各年度平均数である。受診率とは医療の受診件数を被保険者で除いたものである。1人当たり費用額は、費用額を被保険者数で除いたものである。

年 度	国民健康保 加 入		療 養 の 給 付				療 養 費				そ の 他 の 給 付							
	世帯数	被保険者数 (老人除く)	件 数	費 用 額	保 険 者 負 担 分	被 保 険 者 負 担 分	公費その他の 負担分	受診率 (%)	1人当たり費用 額(円)	件 数	総 額	保 険 者 負 担 分	被 保 険 者 負 担 分	公費その 他の 負担分	出 産 育 児 給 付		葬 祭 給 付	
															金額	件数	金額	件数
平成22年度	13,184	23,330	368,053	7,564,621	5,503,883	1,743,167	317,571	1,577.60	324,244	13,124	120,240	87,799	26,618	5,823	79	33,120	110	4,400
23	13,396	23,620	378,120	7,836,121	5,707,561	1,805,103	323,457	1,600.85	331,758	14,055	123,571	90,233	27,025	6,313	102	42,600	140	5,600
24	13,484	23,577	386,476	8,055,834	5,867,579	1,856,002	332,252	1,639.21	341,682	14,745	128,797	93,742	28,810	6,245	104	43,560	120	4,800
25	13,562	23,452	395,272	8,101,287	5,904,464	1,858,892	337,932	1,685.45	345,441	13,975	121,534	88,645	26,811	6,078	86	36,000	124	4,960
26	13,613	23,292	401,545	8,276,276	6,047,104	1,879,316	349,856	1,723.96	355,327	13,440	117,987	86,139	26,122	5,726	90	37,694	117	4,680

資料：健康福祉部国保医療課

### 11-16 国民健康保険税徴収状況

年度・税目別	予 算 額	調 定 額	収入済額	不 納 欠 損 額	還 付 未 済 額	翌 年 度 繰 越 額	収 入 率
平成22年度	1,984,040	2,349,451	1,919,771	41,733	1,248	389,195	81.7
23	1,878,726	2,313,726	1,937,695	34,123	913	341,908	83.7
24	1,860,939	2,245,960	1,919,924	28,322	574	297,714	85.5
25	2,182,305	2,498,591	2,200,340	27,109	643	271,142	88.1
26	2,140,889	2,425,028	2,164,101	13,819	1,035	247,109	89.2
うち現年課税分	2,066,721	2,161,638	2,075,602	0	997	86,036	96.0
うち滞納繰越金	74,168	263,390	88,499	13,819	38	161,073	33.6

資料：健康福祉部国保医療課

### 11-17 生活保護費

(単位：千円)

年 度	総 額	生 活 保 護 費 等									
		生活扶助	住宅扶助	教育扶助	介護扶助	医療扶助	出産扶助	生業扶助	葬祭扶助	保護施設事務費 及び委託事務費	就労自立 給付金
平成22年度	1,498,611	428,678	124,031	8,972	17,378	903,380	1,180	4,390	2,599	8,003	-
23	1,523,496	462,693	137,617	10,199	15,202	877,974	3,182	5,261	2,746	8,622	-
24	1,579,084	480,242	143,874	11,212	12,514	911,341	1,641	7,390	2,248	8,622	-
25	1,541,583	456,026	144,275	10,100	14,866	899,583	854	5,725	1,516	8,638	-
26	1,624,616	453,522	148,248	10,225	17,923	975,183	1,557	5,899	3,947	7,873	239

資料：健康福祉部福祉課

### 11-18 生活保護の世帯数および人員数

保護率は各年度末の人口(3月31日現在)で除したものである。

(単位：世帯・人)

年 度	実世帯数	実人員	実人員 保護率 (%)	扶 助 種 類 別 世 帯 数 及 び 人 員															
				生活扶助		住宅扶助		教育扶助		介護扶助		医療扶助		出産扶助		生業扶助		葬祭扶助	
				世帯	人員	世帯	人員	世帯	人員	世帯	人員	世帯	人員	世帯	人員	世帯	人員	世帯	人員
平成22年度	598	877	9.2	544	799	424	636	37	59	65	66	564	800	1	1	15	16	1	1
23	631	963	10.0	575	896	459	711	54	83	81	82	578	840	-	-	21	24	2	2
24	646	957	10.0	590	887	473	711	47	78	92	95	598	863	-	-	26	30	-	-
25	653	948	9.8	595	872	478	703	50	77	92	95	606	846	-	-	25	28	-	-
26	665	935	9.7	594	847	484	698	48	75	106	108	617	849	-	-	23	25	-	-

資料：健康福祉部福祉課

## 12 保健・衛生

### 12-1 医療施設数

(各年12月末日現在)

年次	総数		病院		診療所		歯科
	施設数	病床数	施設数	病床数	施設数	病床数	診療所
平成23年	128	1,203	8	1,075	72	128	48
24	129	1,203	8	1,075	72	128	49
25	128	1,203	8	1,075	71	128	49
26	129	1,203	8	1,075	73	128	48
27	130	1,203	8	1,075	72	128	50

病院とは、医師または歯科医師が、公衆または特定多数の人のために、医業をなす場所で、患者20人以上の収容施設を有するものをいう。診療所とは、医師または歯科医師が、公衆または特定多数の人の治療医業をなす場所で、患者の収容施設を有しないもの、または患者19人以下の収容施設を有するものをいう。

資料：宗像・遠賀保健福祉環境事務所

### 12-2 急患センター診療状況

(単位：日・人)

年度	診療日数	受診患者数	内科	小児科	その他	1日平均数
平成22年度	365	18,157	6,846	11,311	-	49.7
23	366	18,809	6,667	12,142	-	51.4
24	365	18,169	7,050	11,119	-	49.8
25	365	18,670	6,881	11,789	-	51.2
26	365	18,528	7,162	11,366	-	50.8

資料：宗像地区急患センター

### 12-3 死因別死亡数

(単位：人)

年次	総数			脳血管疾患		悪性新生物(がん)		心疾患		不慮の事故		肺炎		結核		その他	
	総数	男	女	男	女	男	女	男	女	男	女	男	女	男	女	男	女
平成22年	729	402	327	32	38	145	82	40	43	18	12	46	40	-	2	121	110
23	804	413	391	27	46	158	110	46	50	19	12	43	50	1	-	119	123
24	895	470	425	32	53	166	119	39	53	23	16	59	48	-	-	151	136
25	847	435	412	27	38	144	108	42	49	18	9	39	45	-	1	165	162
26	906	461	445	49	38	139	120	41	59	23	16	57	38	-	-	152	174

資料：宗像・遠賀保健福祉環境事務所

### 12-4 献血の状況

年度	総数		地域		職域		学域	
	受付数	採血数	受付数	採血数	受付数	採血数	受付数	採血数
平成22年度	2,458	1,995	1,519	1,235	454	382	485	378
23	2,421	1,861	1,528	1,176	391	335	502	350
24	2,184	1,727	1,341	1,076	411	352	432	299
25	2,097	1,734	1,226	1,014	367	316	504	404
26	1,933	1,641	1,062	930	308	277	563	434

資料：健康福祉部健康課

## 12-5 予防接種の状況

(単位：人)

種 別	22年度	23年度	24年度	25年度	26年度
総 数	28,074	38,490	36,998	33,989	35,818
B C G	774	766	801	696	855
ポリオ (急性灰白髄炎)	1,427	1,390	3,043	1,287	515
三種混合 (百日ぜき、ジフテリア、破傷風)	3,177	3,463	2,907	942	202
四種混合 (百日ぜき、ジフテリア、破傷風、ポリオ)	-	-	651	2,587	3,303
二種混合 (ジフテリア、破傷風)	647	739	584	553	620
麻しん	2	-	1	-	-
風しん	1	-	-	-	-
麻しん風しん混合	3,107	3,167	1,725	1,610	1,750
ヒブ (H i b)	913	3,009	3,589	3,644	3,396
小児用肺炎球菌 (7価)	1,001	3,482	3,821	3,590	3,411
日本脳炎	2,743	4,153	3,931	3,420	3,604
子宮頸がん予防 (HPV)	672	4,736	1,454	262	22
水痘	-	329	463	613	1,940
おたふくかぜ	-	473	646	709	585
成人用風しん	-	-	-	144	222
インフルエンザ	12,779	12,504	12,611	13,148	13,686
新型インフルエンザ (市負担分)	568	-	-	-	-
高齢者肺炎球菌 (23価)	263	279	771	784	1,707

平成19年6月1日より、75歳以上の高齢者に対し、市独自に一部公費負担による肺炎球菌予防接種を開始。

平成20年度より5年間の時限措置として麻しん風しんの接種対象者に中学校1年生相当及び高等学校3年生相当の者を追加。

平成21年10月より段階的に、国が新型インフルエンザ予防接種を実施。  
平成21年10月23日から平成22年3月31日まで、就学前の小児と妊婦に対し、市独自に新型インフルエンザ予防接種の助成を実施。

平成22年4月1日より、平成17年より差し控えられていた日本脳炎予防接種の積極的勧奨を1期標準的接種開始年齢である3歳に対し再開。10月1日より新型インフルエンザ予防接種の実施主体が市町村に移行。新型インフルエンザを含む季節性インフルエンザワクチンが供用され、高齢者においては、新型インフルエンザ予防接種を兼ねた定期のインフルエンザ予防接種を実施。また、生活保護世帯及び住民税非課税世帯の者に対して新型インフルエンザ予防接種費用の公費負担を実施。子宮頸がん等ワクチン接種緊急促進事業により、平成23年1月よりヒブワクチン、小児用肺炎球菌ワクチン、子宮頸がん予防ワクチンの公費負担接種を開始。

平成23年4月1日から、みずぼうそう・おたふくかぜワクチンの一部公費負担を実施。日本脳炎が平成23年5月20日より、平成7年6月1日から平成19年4月1日生まれの者についても定期予防接種の対象となった。MR (麻しん・風しん) 混合ワクチンについては、平成23年5月20日から平成24年3月31日までの期間、海外に旅行に行く高校2年生の年齢に相当する者 (平成23年度に17歳となる日の属する者) を含む。

平成24年度は9月に不活化ポリオワクチンが導入、11月に四種混合ワクチンが導入。

平成25年4月から、ヒブワクチン、小児肺炎球菌ワクチン、ヒトパピローマウイルス(子宮頸がん)予防ワクチンが定期予防接種(A類疾病)に追加。また、日本脳炎予防接種に関して、平成7年4月2日から平成7年5月31日生まれの者について、平成25年4月1日から定期予防接種の対象となった。同6月、ヒトパピローマウイルス(子宮頸がん)予防ワクチン予防接種が積極的勧奨差し控えとなった。さらに、10月から、成人用風しんワクチンの一部公費負担を開始。

平成26年10月1日から水痘ワクチンが定期予防接種(A類疾病)、高齢者肺炎球菌ワクチンが定期予防接種(B類疾病)に追加。( 高齢者肺炎球菌ワクチンの接種費用は一部自己負担)。これに伴い、市独自の一部公費負担による高齢者肺炎球菌予防接種(平成19年6月1日より実施)及びみずぼうそう予防接種(平成23年4月1日より実施)を終了。上記26年度接種者については、4月～9月の市独自接種時の接種件数と10月～3月の定期接種の接種件数を合算し算出。

資料：教育子ども部子ども家庭課

## 12-6 環境衛生関係施設数

この表は、旅館業法、理容師法、美容師法、クリーニング業法、墓地埋葬等に関する法律の規定に基づく施設数である。

(各年12月末日現在)

年 次	旅 館	理容所	美容所	クリーニング店	墓 地	火葬場	納骨堂
平成 23 年	43	80	153	63	47	2	73
24	42	78	155	63	47	2	72
25	42	77	158	65	48	2	72
26	42	79	159	60	48	2	71
27	41	73	156	49	48	2	73

資料：旅館、理容所、美容所、クリーニング店 = 宗像・遠賀保健福祉環境事務所  
墓地、火葬場、納骨堂 = 市民協働環境部環境課



## 12-7 食品衛生関係施設数

この表は、食品衛生法によって規制される許可を要する営業施設数である。

(各年12月末日現在)

年次	総数	飲食店 経営	喫茶店 経営	菓子 製造業	乳類 販売業	食肉 販売業	魚介類 販売業	氷雪 販売業	豆腐 製造業	その他
平成 23 年	1,278	699	72	82	128	83	133	1	5	75
24	1,321	716	73	87	132	85	138	1	5	84
25	1,398	759	67	105	134	90	147	1	4	91
26	1,371	730	67	102	136	90	146	1	4	95
27	1,521	726	65	95	130	91	151	1	4	258

資料：宗像・遠賀保健福祉環境事務所

## 12-8 ごみ処理状況

世帯数は年度末現在である。

(単位：人、t)

年度	世帯数	総排出量	家庭ごみ				事業系 ごみ	自己搬入ご み	集団回収 資源物
			燃やすごみ	分別収集	粗大ごみ	不法投棄			
平成 22 年度	38,651	32,062	17,264	3,311	100	31	7,314	1,553	2,489
23	39,158	32,502	17,269	3,298	100	35	7,660	1,671	2,469
24	39,621	32,848	17,329	3,236	105	47	7,851	1,864	2,416
25	40,111	32,608	17,346	3,123	103	38	7,881	1,938	2,179
26	40,514	32,181	17,140	2,999	96	31	7,962	1,932	2,021

資料：市民協働環境部環境課

## 12-9 分別収集・拠点回収ごみ量

(単位：t)

年 度	22年度	23年度	24年度	25年度	26年度
合 計	3,311	3,298	3,236	3,123	2,999
アルミ缶	56	55	55	55	51
スチール缶	52	42	38	35	30
金物	421	451	462	458	454
透明びん	230	239	234	223	230
茶色びん	191	179	183	178	168
その他色びん	98	85	88	82	104
ガラス	397	363	356	399	383
陶磁器	105	107	117	111	110
乾電池	28	26	25	23	27
蛍光灯・電球	14	13	13	13	12
紙パック	30	29	28	27	25
白色発泡スチロールトレ	14	14	12	12	12
ペットボトル	120	114	111	123	113
その他プラスチック製容器包装	213	215	211	211	220
使用済みてんぷら油 *1	-	-	8	15	17
小型家電 *1	-	-	-	-	2
新聞紙 *2	561	560	537	460	399
雑誌類 *2	438	439	407	348	325
ダンボール *2	193	200	190	194	174
古布 *2	150	167	161	156	143

\*1 送り先計量。

\*2 資源化物受入施設(2か所)で回収。送り先計量。他については、清掃工場月報による。

資料：市民協働環境部環境課

### 12-10 し尿処理状況

世帯数は各年度末現在である。

年 度	(単位：世帯・kl)										
	世帯総数	く み 取 り			浄化槽		し 尿 処 理 量		1日当たり 処理量		
		総 数	普通便槽	無臭便槽	簡易水洗	その他	浄化槽	総 数	くみ取り	浄化槽	浄化槽
平成 22 年度	1,744	1,141	269	396	461	15	603	5,711	3,195	2,516	15.6
23	1,605	1,038	260	353	413	12	567	5,809	2,987	2,822	15.9
24	1,533	995	245	346	391	13	538	5,312	2,768	2,544	14.6
25	1,389	873	203	295	366	9	516	5,094	2,629	2,465	14.0
26	1,140	631	164	209	252	6	509	4,802	2,394	2,408	13.2

資料：市民協働環境部環境課

### 12-11 下水道普及状況

年 度	(単位：ha・戸・人・%)													
	面 積			世 帯			人 口							
	行政区域 面 積	事業計画 区域面積	処理区域 面 積	行政区域内戸 数 (A)	処理区域内戸 数 (B)	水洗面戸数 (C)	普 及 率 C/A	普 及 率 C/B	行政区域 内人口 (D)	処理区域 内人口 (E)	処理人口 (F)	普 及 率 F/D	普 及 率 F/E	E/D
平成 22 年度	11,966	2,712	2,625	38,651	37,990	37,151	96.1	97.8	95,734	94,029	91,927	96.0	97.8	98.2
23	11,966	2,712	2,638	39,158	38,517	37,864	96.7	98.3	95,996	94,378	92,775	96.6	98.3	98.3
24	11,966	2,712	2,658	39,621	39,030	38,511	97.2	98.7	96,164	94,695	93,427	97.2	98.7	98.5
25	11,966	2,712	2,661	40,111	39,501	39,091	97.5	99.0	96,473	94,983	93,990	97.4	99.0	98.5
26	11,991	2,743	2,674	40,514	40,070	39,594	97.7	98.8	96,486	95,406	94,269	97.7	98.8	98.9

都市建設部下水道課

# 1 3 教育・文化

## 13-1 市内の学校等の状況

(平成27年5月1日現在)

区 分	学 校 数	教 員 数	在 学 者 数			1 校平均 在学者数	1 教員当たり 在学者数
			総 数	男	女		
大 学 院 ( 総 数 )	2	40	209	83	126	104.5	5.2
( 国 立 )	1	14	187	82	105	187.0	13.4
( 私 立 )	1	26	22	1	21	22.0	0.8
大 学 ( 総 数 )	3	230	3,409	1,335	2,074	1136.3	14.8
( 国 立 )	1	169	2,793	1,243	1,550	2793.0	16.5
( 私 立 )	2	61	616	92	524	308.0	10.1
高 等 学 校 ( 総 数 )	2	131	1,821	1,122	699	910.5	13.9
( 県 立 )	1	53	947	547	400	947.0	17.9
( 私 立 )	1	78	874	575	299	874.0	11.2
中 学 校 ( 総 数 )	8	191	2,625	1,321	1,304	328.1	13.7
( 市 立 )	7	183	2,546	1,295	1,251	363.7	13.9
( 県 立 )	1	8	79	26	53	79.0	9.9
小 学 校 ( 市 立 )	15	338	5,323	2,725	2,598	354.9	15.7
幼 稚 園 ( 総 数 )	9	87	1,641	860	781	182.3	18.9
( 国 立 )	1	6	65	40	25	65.0	10.8
( 私 立 )	8	81	1,576	820	756	197.0	19.5

資料：学校基本調査（福岡教育大学・東海大学福岡短期大学・日本赤十字九州国際看護大学  
・宗像高等学校・東海大学附属第五高等学校・教育政策課・子ども育成課）

## 13-2 市立小中学校児童生徒数の推移

(5月1日現在、指数：平成23年 = 100)

年 次	小 学 校				中 学 校			
	学 校 数	本 務 員 数	児 童 数	児 童 数 指	学 校 数	本 務 員 数	生 徒 数	生 徒 数 指
平成 23 年	15	310	5,171	100	7	183	2,670	100
24	15	320	5,169	100	7	186	2,654	99
25	15	331	5,287	102	7	184	2,604	98
26	15	327	5,242	101	7	189	2,621	98
27	15	338	5,323	103	7	183	2,546	95

資料：学校基本調査（教育子ども部教育政策課）

### 13-3 幼稚園の状況

(平成27年5月1日現在)

園名	園児数						本務 教員数	職員数
	総数	男	女	3歳	4歳	5歳		
総数	1,641	860	781	514	568	559	81	45
東郷信愛	159	74	85	48	55	56	12	4
博多のびっこ	262	146	116	93	101	68	8	4
日の里	180	87	93	58	61	61	7	5
浄徳寺	279	149	130	85	83	111	14	8
東海大学付属自由ヶ丘	305	158	147	86	110	109	13	10
赤間くるみ	189	112	77	58	62	69	9	6
玄海ゆりの樹	201	94	107	72	68	61	9	5
玄海ゆりの樹地島分園	1	-	1	-	1	-	1	-
福岡教育大学附属	65	40	25	14	27	24	8	3

資料：学校基本調査（教育子ども部子ども育成課）

### 13-4 市立小学校の状況

(平成27年5月1日現在)

学校名	学級数	1学級当 たり人員	児童数			本務 教員数	事務 職員数	その他の 職員数
			総数	男	女			
総数	221	24.1	5,323	2,725	2,598	338	15	22
吉武	7	15.0	105	52	53	11	1	1
赤間	34	27.2	926	459	467	50	2	2
自由ヶ丘	22	24.0	529	278	251	34	1	2
河東	24	28.1	674	341	333	34	1	2
南郷	9	23.1	208	108	100	14	1	1
東郷	22	26.7	587	305	282	34	1	2
日の里東	16	18.8	301	167	134	23	1	2
日の里西	14	24.4	341	179	162	20	1	2
赤間西	16	27.6	441	214	227	24	1	2
自由ヶ丘南	15	28.1	422	216	206	20	1	2
河東西	19	27.1	515	262	253	28	1	3
玄海	7	13.6	95	48	47	14	1	-
玄海東	7	19.3	135	71	64	15	1	1
地島	3	5.0	15	8	7	7	1	-
大島	6	4.8	29	17	12	10	-	-

資料：学校基本調査（教育子ども部教育政策課）

### 13-5 市立中学校の状況

(平成27年5月1日現在)

学校名	学級数	1学級当 たり人員	生徒数			本務 教員数	事務 職員数	その他の 職員数
			総数	男	女			
総数	89	28.6	2,546	1,295	1,251	183	8	7
河東	18	31.0	558	281	277	33	1	1
城山	23	31.7	728	365	363	44	2	1
中央	11	28.5	314	154	160	24	1	1
日の里	11	29.6	326	167	159	25	1	1
自由ヶ丘	17	28.7	488	264	224	29	1	1
玄海	6	19.7	118	58	60	17	1	2
大島	3	4.7	14	6	8	11	1	-

資料：学校基本調査（教育子ども部教育政策課）

### 13-6 高等学校の状況

(平成27年5月1日現在)

学校名	学科	生徒数						教員数	事務職員	その他の職員
		総数	男	女	1年	2年	3年			
総数		1,821	1,122	699	630	626	565	131	17	4
(国立) 宗像	普通	947	547	400	320	315	312	53	6	2
(私立) 東海大五	普通	874	575	299	310	311	253	78	11	2

資料：学校基本調査（宗像高等学校・東海大学附属第五高等学校）

### 13-7 大学の状況

(平成27年5月1日現在)

学校名	学部名	学科名	修業年限	学生数	入学定員
(国立) 福岡教育大学	教育学部	総数		2,792	630
		初等教育教員養成課程	4	1,417	331
		中等教育教員養成課程	4	638	147
		特別支援教育教員養成課程	4	217	50
		共生社会教育課程	4	254	55
		環境教育課程	4	64	20
		環境情報教育課程	4	51	-
		芸術課程	4	86	27
		生涯スポーツ芸術課程	4	65	-
(国立) 福岡教育大学	大学院	総数		187	100
		教育科学専攻	2	147	80
		教職実践専攻	2	40	20
	専攻科	特別支援教育特別専攻科 (特別支援教育専攻)	1	22	30
(私立) 東海大学 福岡短期大学		総数		186	200
		情報処理科	2	46	100
		国際文化学科	2	140	100
(私立) 日本赤十字 九州国際看護大学	看護学部	看護学科	4	430	100
(私立) 日本赤十字 九州国際看護大学	大学院	総数		22	10
		看護学研究科	2	22	10

資料：学校基本調査（福岡教育大学・東海大学福岡短期大学・日本赤十字九州国際看護大学）

### 13-8 中学校卒業後の進学および就職動向

就職進学者は就職者に含む。

(単位：人・%)

年次	卒業 者数	進学者		就職者		うち県外就職		その他	
		実数	進学率	実数	就職率	実数	就職率	実数	率
平成23年	941	931	98.9	3	0.3	-	-	5	0.5
24	896	881	98.3	2	0.2	-	-	13	1.5
25	918	906	98.7	6	0.7	-	-	6	0.7
26	878	872	99.3	1	0.1	-	-	5	0.6
27	866	859	99.2	1	0.1	-	-	4	0.5

資料：学校基本調査（教育子ども部教育政策課）

### 13-9 図書館の利用状況

宗像市民図書館中央館

(単位：人・冊)

年度	蔵書冊数			貸出冊数			貸出者
	総数	児童	その他	総数	児童	その他	
平成22年度	193,888	53,201	140,687	509,524	129,611	379,913	117,281
23	197,454	55,227	142,227	547,023	145,732	401,291	127,316
24	196,243	55,284	140,959	477,355	130,511	346,844	113,794
25	193,961	55,688	138,273	445,857	129,874	315,983	105,489
26	193,049	55,387	137,662	415,321	121,424	293,897	98,597

宗像市民図書館深田分館

年度	蔵書冊数			貸出冊数			貸出者
	総数	児童	その他	総数	児童	その他	
平成22年度	48,836	15,197	33,639	57,652	14,745	42,907	13,215
23	45,437	14,638	30,799	18,743	4,500	14,243	4,154
24	38,725	11,192	27,533	44,119	9,479	34,640	10,565
25	39,412	11,478	27,934	41,021	8,852	32,169	10,310
26	40,285	11,644	28,641	42,456	9,476	32,980	10,683

宗像市民図書館須恵分館

年度	蔵書冊数			貸出冊数			貸出者
	総数	児童	その他	総数	児童	その他	
平成22年度	19,037	7,100	11,937	79,175	19,032	60,143	24,039
23	19,413	7,347	12,066	39,625	6,789	32,836	13,882
24	29,350	11,270	18,080	40,922	8,308	32,614	14,030
25	35,001	11,613	23,388	94,070	23,785	70,285	26,898
26	38,465	11,932	26,533	100,451	23,806	76,645	29,049

宗像市民図書館久原分室

年度	蔵書冊数			貸出冊数			貸出者
	総数	児童	その他	総数	児童	その他	
平成22年度	7,169	5,710	1,459	43,345	36,104	7,241	7,790
23	7,473	5,904	1,569	49,060	41,552	7,508	8,860
24	7,663	6,043	1,620	46,097	39,768	6,329	8,410
25	7,737	6,212	1,525	42,198	36,221	5,977	7,812
26	7,984	6,437	1,547	40,009	34,760	5,249	7,702

資料：教育子ども部図書館課

### 13-10 宗像ユリックス利用状況

(単位：人)

年 度	総 数	図 書 館	プラネタリ ウム	アクア ドーム	屋外 プール	テニス コート	視察 ・見学	一般施設・ その他
平成 22 年度	930,537	286,052	19,925	189,953	52,165	24,196	498	357,748
23	934,021	307,057	38,465	201,388	50,855	23,542	159	312,555
24	910,368	278,006	29,887	203,798	54,772	23,417	379	320,109
25	895,831	254,387	29,005	210,712	55,477	20,875	166	325,209
26	851,622	235,496	30,345	200,266	41,430	22,431	225	321,429

資料：宗像ユリックス

### 13-11 市民体育館利用状況

(単位：回・人)

年 度	利 用 数	利用者総数	団体利用	個人利用
平成 22 年度	3,805	140,757	129,816	10,941
23	3,468	123,413	113,607	9,806
24	3,737	135,719	124,723	10,996
25	3,665	140,420	128,479	11,941
26	3,612	146,134	133,142	12,992

資料：市民体育館

### 13-12 海の道むなかた館利用状況

(単位：人)

年 度	24年度	25年度	26年度	27年度
合 計	102,657	117,610	157,628	158,037
4月～6月	33,226	27,014	35,844	42,415
7月～9月	23,932	23,714	36,310	39,890
10月～12月	19,640	30,778	39,457	40,356
1月～3月	25,859	36,104	46,017	35,376

平成24年4月28日開館

資料：市民協働環境部郷土文化課

### 13-13 社会教育施設数

(3月末日現在)

年 度	総数	公 民 館				コミュ ニティ セン ター	体 育 施 設					
		総 数	中央 公民館	地区 公民館	自治 公民館		総 数	体育館	弓道場	野球場	プール	テニス コート
平成22年度	177	144	1	1	142	8	25	4	1	9	2	9
23	186	151	-	-	151	10	25	4	1	9	2	9
24	188	152	-	-	152	11	25	4	1	9	2	9
25	198	161	-	-	161	12	25	4	1	9	2	9
26	178	144	-	-	144	12	22	4	1	8	1	8

資料：市民協働環境部コミュニティ協働推進課、文化スポーツ課、都市建設部維持管理課

# 13-14 市内の指定文化財

(平成28年1月1日現在)

指定別	総数	有形						無形	民俗		天然記念物	史跡	
		建造物	彫刻	絵画工芸	書跡・古文書	考古資料	歴史資料		無形	有形			
総数	64	5	15	4	4	7	1	-	3	2	14	9	
国指定	16	2	3	1	2	3	-	-	-	-	2	3	
国登録	1	-	-	-	-	-	-	-	-	1	-	-	
県指定	20	1	4	2	-	3	-	-	1	1	8	-	
市指定	27	2	8	1	2	1	1	-	2	-	4	6	
		指定対象物							所在地				
<b>〈国指定文化財〉</b>													
国宝	(考古資料)	福岡県宗像大社沖津宮祭祀遺跡出土品							田島	2331	宗像大社		
重要文化財	(建造物)	宗像神社辺津宮本殿1棟							"	"	"		
	(彫刻)	宗像神社辺津宮拝殿1棟							"	"	"		
	(工芸)	木造不動明王立像1躯							吉田	966	鎮国寺		
	(書跡)	木造狛犬1対							田島	2331	宗像大社		
	(古文書)	石造狛犬1対							"	"	"		
	(考古資料)	藍韋威肩白胴丸1領							"	"	"		
		色定法師一筆一切経4331巻							"	"	"		
		宗像神社文書12巻他							"	"	"		
		滑石製経筒1口							"	"	"		
		経石1基							"	"	"		
史跡		宗像神社境内							"	"	"		
		桜京古墳							牟田尻	2019	"		
		田熊石畑遺跡							田熊	2-9-37他	"		
天然記念物		カンムリウミスズメ							大島	2899,2989,2990	"		
		沖の島の原始林							"	"	"		
登録有形民俗文化財		玄界灘の漁撈用具及び船大工用具							鐘崎	776-4	"		
<b>〈県指定文化財〉</b>													
有形文化財	(建造物)	宗像神社中津宮本殿							大島	182-1	"		
	(彫刻)	木造十一面観音立像1躯							吉留	3122	長宝寺		
		宗像五社本地仏5躯							吉田	966	鎮国寺		
		木造色定法師坐像1躯							田島	1472	興聖寺		
		銅造菩薩形坐像							大島	1613	安昌院		
	(工芸)	梵鐘1口							"	"	"		
		梵鐘1口							鐘崎	469	泉福寺		
	(考古資料)	銅製経筒1口							吉田	966	鎮国寺		
		阿弥陀如来坐像板碑1基							"	"	"		
		線刻釈迦如来石仏1面							"	"	"		
有形民俗文化財		海女の用具1括							鐘崎	776-4	"		
無形民俗文化財		鐘崎盆踊り							鐘崎		鐘崎盆踊り振興会		
天然記念物		吉武の横1本							吉留	3555	"		
		光岡八幡宮の大樟1本							光岡	949	光岡八幡宮		
		横山の大樟1本							山田	1333	横山観音堂		
		平山天満宮の大クス1本							吉留	960	平山八幡宮		
		八所神社の社叢							吉留	3186	八所宮		
		孔大寺の大銀杏1本							池田	2742	孔大寺神社		
		織幡神社のイヌマキ天然林1叢							鐘崎	224	織幡神社		
		泉福寺のエノキ1本							鐘崎	469	泉福寺		
<b>〈市指定文化財〉</b>													
有形文化財	(建造物)	長福寺(長宝寺)観音堂							吉留	3122	長宝寺		
		鎮国寺本堂1棟							吉田	966	鎮国寺		
	(彫刻)	千手観音立像1躯							村山田	1329	梅谷寺		
		用山の阿弥陀如来坐像1躯							用山		堂の下		
		平山の阿弥陀如来立像1躯							平山	985	"		
		平山の天部形立像							平山	985	"		
		木造不動明王像1躯							吉留	3122	長宝寺		
		木造天王像(甲、乙2躯)							"	"	"		
		木造大威徳明王像1躯							"	"	"		
		木造大日如来像1躯							"	"	"		
	(絵画)	黒田二十四騎久野家隊列図							東郷	1-1-1	"		
	(書跡)	増福院文書(5巻7点)							山田	700	増福院		
		承福寺文書7件							上八	1373	承福寺		
	(考古資料)	平信盛笠塔婆1基							池田	906	"		
	(歴史資料)	大図8枚							大島	901-4	"		
無形民俗文化財		主基地方風俗舞							田島		宗像大社		
		神湊盆踊り							神湊		盆踊り振興会		
天然記念物		大楠1本							田島	2241	氏八満神社		
		浄光寺藤の木1本							江口	1330	浄光寺		
		依岳神社バクチの木2本							田野	1872	依岳神社		
		依岳神社いちょうの木1本							"	"	"		
史跡		久原澤田古墳群							久原		宗像ユリックス		
		朝町竹重遺跡							朝町	2464-2ほか	"		
		平等寺瀬戸遺跡							平等寺	333	"		
		鐘崎(上八)貝塚							上八		"		
		宗像氏貞の墓地及び石塔1基							上八	1435	承福寺		
		田野瀬戸古墳							田野	1522	"		

資料：市民協働環境部郷土文化課



# 1 4 警察・消防・安全

## 14-1 交通事故発生状況

各年の人口は9月30日現在の人口である。年次の指数については、平成23年を100とした。

(単位：人・%)

年次	事故件数		死傷者数			人口 (C)	交通事故率	
	実数(A)	指数	総数(B)	死者	傷害		(A)/(C)	(B)/(C)
平成23年	527	100	706	2	704	96,129	0.55	0.73
24	561	106	768	3	765	96,194	0.58	0.80
25	571	108	771	4	767	96,454	0.59	0.80
26	516	98	743	3	740	96,735	0.53	0.77
27	504	96	691	5	686	96,623	0.52	0.72

資料：宗像警察署

## 14-2 交番別交通事故状況

(注) 交番別については、発生件数、傷者数で若干の誤差が生じる。

年次	総数			教育大前			赤間駅前			東郷			自由ヶ丘			原町		
	発生 件数	死者	傷者	発生 件数	死者	傷者	発生 件数	死者	傷者	発生 件数	死者	傷者	発生 件数	死者	傷者	発生 件数	死者	傷者
平成23年	523	2	699	91	-	119	124	-	160	98	1	131	62	-	74	125	1	184
24	561	3	765	86	1	121	127	1	163	98	-	120	59	-	75	163	-	247
25	570	4	753	121	-	150	112	1	139	77	1	102	54	-	66	168	-	247
26	518	3	742	105	1	141	126	-	170	88	1	113	43	1	59	124	-	210
27	504	5	686	119	-	164	84	1	106	87	-	124	52	3	64	137	1	195

年次	大社前			神湊			鐘崎			池田			大島		
	発生 件数	死者	傷者	発生 件数	死者	傷者	発生 件数	死者	傷者	発生 件数	死者	傷者	発生 件数	死者	傷者
平成23年	10	-	11	5	-	7	6	-	11	2	-	2	-	-	-
24	8	-	15	11	1	14	4	-	5	5	-	5	-	-	-
25	15	-	22	10	1	13	5	-	7	8	1	7	-	-	-
26	12	-	20	9	-	12	8	-	11	2	-	5	1	-	1
27	5	-	5	11	-	15	4	-	4	5	-	9	-	-	-

資料：宗像警察署

### 14-3 年齢別交通事故発生状況

( )内は死者数

年次	総数	15歳以下	16歳～24歳	25歳～64歳	65歳以上	不明
平成23年	1,183 (8)	95 (1)	178 (-)	670 (1)	240 (6)	- (-)
24	1,283 (4)	6 (-)	226 (-)	714 (-)	331 (4)	6 (-)
25	936 (5)	31 (-)	284 (-)	368 (1)	253 (4)	- (-)
26	838 (5)	1 (-)	149 (-)	463 (1)	225 (4)	- (-)
27	830 (7)	2 (-)	125 (1)	492 (3)	204 (3)	7 (-)

宗像警察署管内(宗像市、福津市)集計データ

資料：宗像警察署

### 14-4 車種別交通事故発生状況

年次	総数	大乗用	普通・軽乗用	大貨物	中貨物	普通・軽貨物	二輪車	原付	自転車	歩行者	その他
平成23年	527	2	420	7	9	64	6	10	6	-	3
24	561	2	462	4	9	58	6	8	7	1	4
25	573	4	463	5	9	68	2	15	5	-	2
26	516	-	439	3	5	51	3	7	1	-	7
27	508	-	419	6	11	58	2	4	1	1	6

資料：宗像警察署

### 14-5 少年非行

この表は、宗像警察署管内で発生した少年犯罪の検挙人員数である。

(単位：人)

年次	総数	凶悪犯	粗暴犯	知能犯	窃盗犯	その他の 刑法犯
平成23年	125	1	3	-	85	36
24	131	3	3	-	71	54
25	78	2	2	-	47	27
26	60	1	12	-	30	17
27	51	2	7	-	28	14

資料：宗像警察署

### 14-6 刑法犯罪発生件数

この表は、宗像警察署管内における刑法犯罪発生状況を罪種別に表わしたものであり、発生地主義による。

年次	総数		凶悪犯			粗犯				暴犯			組犯			知能犯			風俗犯			業務上過失		その他の 刑法犯
	件数	人数	強盗	強盗	強盗	放火	強姦	強姦	強姦	強姦	強姦	強姦	強姦	強姦	強姦	強姦	強姦	強姦	強姦	強姦	強姦	強姦	強姦	
平成23年	1,482	7	-	3	3	1	36	2	16	2	-	1,193	18	16	-	2	-	-	-	9	9	-	1	218
24	1,618	7	-	6	-	1	29	7	12	3	-	1,328	26	24	1	1	-	-	-	13	13	-	2	213
25	1,524	7	2	4	1	-	54	6	15	27	6	-	1,190	20	19	-	1	-	-	22	22	-	2	229
26	1,311	4	-	1	-	3	74	1	41	27	5	-	1,014	15	15	-	-	-	-	30	11	19	-	174
27	980	8	2	2	-	4	63	3	18	36	6	-	658	45	41	3	1	-	-	24	24	-	-	182

資料：宗像警察署

### 14-7 特別法令違反検挙件数・人数

この表は、宗像警察署管内における特別法令違反検挙件数・人員数を特別法令違反別に表わしたものであり、発生地主義による。

年次	総数		公職選挙法		廃棄物処理法		軽犯罪法		売春防止法		風俗営業取締法		火薬取締法		銃砲刀剣所持取締法		毒物劇物取締法		児童福祉法		青少年保護条例		労働基準法		覚せい剤取締法		その他の法令	
	件数	人数	件数	人数	件数	人数	件数	人数	件数	人数	件数	人数	件数	人数	件数	人数	件数	人数	件数	人数	件数	人数	件数	人数	件数	人数	件数	人数
平成23年	35	35	-	-	-	-	6	13	-	-	-	-	-	-	4	3	-	-	-	-	-	-	-	-	11	5	14	14
24	43	31	-	-	-	-	4	4	2	2	3	1	-	-	4	2	-	-	1	3	1	1	-	18	10	10	8	
25	77	32	-	-	1	1	6	6	-	-	-	-	-	-	5	3	-	-	2	3	3	2	-	8	6	52	11	
26	89	77	-	-	2	2	33	34	-	-	4	2	-	-	10	8	-	-	1	-	1	1	-	23	18	15	12	
27	88	75	-	-	-	-	25	24	1	-	1	-	-	-	14	13	1	-	3	6	2	-	-	22	16	19	16	

資料：宗像警察署

### 14-8 火災状況

焼損棟数は、全焼、半焼、部分焼（ぼや含む）の合計値である。

年次	火災件数			焼損棟数			罹災死傷者			延焼損面積		損害見積額（千円）					
	総数	建物	山林・原野	車両	その他	焼損棟数	世帯数	人員数	死者	傷者	建物（㎡）	山林・原野（a）	総額	建物	山林・原野	車両	その他
平成22年	30	13	1	2	14	14	11	21	2	3	224	6	24,961	23,951	-	539	471
23	45	21	4	3	17	26	25	57	1	8	682	9	84,234	79,027	-	2,936	2,271
24	43	21	1	5	16	32	17	46	2	7	1,837	1	178,646	176,889	-	1,557	200
25	47	24	6	3	14	26	16	29	-	10	663	72	15,463	14,754	-	150	559
26	28	14	3	2	9	22	11	32	1	5	968	84	43,114	42,996	-	59	59

資料：宗像地区消防本部

### 14-9 出火原因別火災件数

年次	総数	たばこ	たき火	火遊び	こんろ	放火	風呂かまど	ストーブ	放火の疑い	マッチ・ライター	煙突煙道	電燈電話等の配線	その他	不明調査中	火入れ	焼却炉	電気装置
平成22年	30	4	6	1	4	1	-	-	-	2	-	2	5	4	-	1	-
23	45	-	7	3	9	6	-	-	-	1	-	2	5	11	-	-	1
24	43	1	6	1	5	5	-	-	1	-	-	3	11	8	1	-	1
25	47	3	10	-	6	1	1	1	3	1	-	1	13	5	-	1	1
26	28	1	5	1	3	1	-	-	1	-	-	1	6	5	3	-	-

資料：宗像地区消防本部

### 14-10 消防職員および消防施設数

年度	消防本部										消防団		水利施設数				
	消防					防					消防団 員数	ポン プ車	消火 栓	貯水 槽			
	総 数	ポン プ車	スノ ウケル 車	消 火	梯子 車	化学 車	タンク 車	指令 車	工作 車	救急 車					可搬 積載 車	その他	
平成 22 年度末	133 (58)	3 (2)	- (-)	1 (-)	1 (-)	1 (-)	5 (3)	2 (1)	1 (-)	5 (3)	1 (1)	7 (-)	599	15	642	373	269
23	132 (53)	3 (2)	- (-)	1 (-)	1 (-)	1 (-)	5 (3)	2 (1)	1 (-)	5 (3)	1 (1)	7 (-)	599	15	702	420	282
24	133 (56)	3 (2)	- (-)	1 (-)	1 (-)	1 (-)	5 (3)	2 (1)	1 (-)	5 (3)	1 (1)	7 (-)	598	15	1,372	925	447
25	133 (56)	3 (2)	- (-)	1 (-)	1 (-)	1 (-)	5 (3)	2 (1)	1 (-)	5 (3)	1 (1)	7 (-)	607	15	1,367	926	441
26	133 (53)	3 (2)	- (-)	1 (-)	1 (-)	1 (-)	5 (3)	2 (1)	1 (-)	5 (3)	1 (1)	7 (-)	633	16	1,368	927	441

( )内は、福岡分署、赤間出張所、神湊出張所、大島分遣所配置数  
水利施設数については、平成23年度までは消防の整備指針上、有効水利のみを計上していたが、平成24年度より実数計上している。

資料：宗像地区消防本部

### 14-11 救急事故出動件数

年次	総 数	交通 事故	急 病	一 般負 傷	自 損行 為	労 働災 害	加 害	運 動競 技	火 災	自 然災 害	水 難	そ の他
平成22年	3,180	276	1,950	482	22	26	11	46	10	-	5	352
23	3,346	230	2,039	516	43	36	6	32	16	-	-	428
24	3,555	270	2,198	525	39	26	14	31	16	-	2	434
25	3,500	265	2,151	546	29	29	13	46	21	-	6	394
26	3,621	244	2,245	585	39	32	9	30	7	-	2	428

資料：宗像地区消防本部

### 14-12 救急事故搬送人員数

年次	総 数	交通 事故	急 病	一 般負 傷	自 損行 為	労 働災 害	加 害	運 動競 技	火 災	自 然災 害	水 難	そ の他
平成22年	2,974	285	1,815	443	14	25	8	46	2	-	2	334
23	3,174	249	1,922	495	27	36	6	31	6	-	-	402
24	3,357	294	2,051	494	30	26	13	29	4	-	2	414
25	3,257	266	2,007	505	16	29	11	46	9	-	-	368
26	3,416	242	2,109	550	30	31	7	32	2	-	4	409

資料：宗像地区消防本部

# 15 司法

## 15-1 簡易裁判所刑事事件（事件別）新受人員数

この表は、宗像簡易裁判所管内（宗像市、福津市）における刑事事件の新受人員数である。

(単位：人)

年次	総数	通常訴訟	略式	再審		その他
				うち道路交通法		
平成 22 年	386	-	316	255	-	70
23	316	-	233	171	-	83
24	381	-	242	186	-	139
25	414	-	243	161	-	171
26	411	-	200	119	-	211

資料：福岡地方裁判所事務局総務課

## 15-2 簡易裁判所刑事訴訟事件（通常事件）処理状況

この表は、宗像簡易裁判所管内（宗像市、福津市）における刑事訴訟事件の処理状況である。

年次	受理人員			既済人員	未済人員	うち2年をこえるもの	新受増減率	既済率
	総数	旧受	新受					
平成 22～26 年	-	-	-	-	-	-	-	-

資料：福岡地方裁判所事務局総務課

## 15-3 簡易裁判所民事事件（事件別）新受件数

この表は、宗像簡易裁判所管内（宗像市、福津市）における民事事件の新受件数である。

年次	総数	通常訴訟	手形小切手訴訟	調停	和解	督促	保全命令（仮差押・仮処	過料	その他
平成 22 年	744	314	-	56	7	208	-	16	143
23	817	327	-	78	12	231	-	15	154
24	559	174	-	37	5	211	-	12	120
25	565	147	-	89	10	194	-	12	113
26	497	148	-	80	7	161	1	7	93

資料：福岡地方裁判所事務局総務課

## 15-4 簡易裁判所民事訴訟事件処理状況

この表は、宗像簡易裁判所管内（宗像市、福津市）における民事訴訟事件の処理状況である。

民事訴訟事件には、通常訴訟のほか、手形・小切手訴訟、少額訴訟、少額訴訟判決に対する異議申立て、再審（訴訟）を含み、控訴提起は含まない。

年次	受理件数			既済件数	未済件数	うち5年をこえるもの	新受増減率	既済率
	総数	旧受	新受					
平成 22 年	414	85	329	310	104	-	91	75
23	447	104	343	384	63	-	104	86
24	247	63	184	223	24	-	54	90
25	179	24	155	157	22	-	84	88
26	178	22	156	150	28	-	101	84

「うち5年をこえるもの」には、手形・小切手訴訟、再審（訴訟）は含まれない。

資料：福岡地方裁判所事務局総務課

### 15-5 簡易裁判所民事調停事件処理状況

この表は、宗像簡易裁判所管内（宗像市、福津市）における民事調停事件の処理状況である。

年次	受理件数			既済件数					未済
	総数	旧受	新受	総数	成立	不成立	取下げ	その他	
平成 22 年	62	6	56	61	6	6	7	42	1
23	79	1	78	73	7	9	3	54	6
24	43	6	37	36	6	13	-	17	7
25	96	7	89	89	20	18	2	49	7
26	87	7	80	80	25	13	5	37	7

資料：福岡地方裁判所事務局総務課

### 15-6 登記事件の処理状況

この表は、福岡法務局福岡出張所における登記事件の処理状況である。  
個数とは、土地については筆数、建物については家屋番号単位の建物をいう。

年次	不動産登記		商業法人登記	謄抄本交付等請求事件
	件数	個数	件数	件数
平成 22 年	22,055	48,294	26	141,085
23	21,205	46,857	-	127,235
24	25,599	65,422	-	134,059
25	24,477	52,669	-	129,252
26	24,517	56,223	-	119,438

資料：福岡法務局福岡出張所

# 16 行財政

## 16-1 市職員数

(平成28年1月1日現在)

所 属	総 数	一般行政職				技 能 労 務 職	海 事 職	医 師 職	看 護 職
		部 長 級	課 長 級	係 長 級	係 員				
総 数	419	18	46	86	250	-	16	1	2
市 長 部 局	343	12	35	70	207	-	16	1	2
都市戦略室	10	1	1	3	5	-	-	-	-
総務部	65	2	6	8	33	-	16	-	-
経営企画部	58	1	6	9	42	-	-	-	-
市民協働・環境部	52	3	6	14	29	-	-	-	-
健康福祉部	70	2	5	14	46	-	-	1	2
都市建設部	51	1	6	13	31	-	-	-	-
産業振興部	33	1	5	8	19	-	-	-	-
会計事務局	4	1	-	1	2	-	-	-	-
市長部局外	76	6	11	16	43	-	-	-	-
教育子ども部	64	3	10	13	38	-	-	-	-
議会事務局	6	1	1	1	3	-	-	-	-
農業委員会事務局	2	1	-	1	-	-	-	-	-
監査委員事務局	4	1	-	1	2	-	-	-	-
参考 派遣職員数 (総数に含まない)	20	4	1	6	9	-	-	-	-

資料：総務部人事課



## 16-2 公職選挙の投票状況

(比)は比例代表区、(選)は選挙区、(小)は小選挙区のことである。

(単位：人・%)

選挙名	選挙執行 年月日	当日有権者数			投票者数			投票率
		総数	男	女	総数	男	女	
参議院議員選挙(選)	H25.7.21	78,045	36,461	41,584	41,786	20,092	21,694	53.54
在外含む(比)	H25.7.21	78,045	36,461	41,584	41,788	20,092	21,696	53.54
宗像市長選挙	H26.4.20	76,983	35,943	41,040	29,574	13,908	15,666	38.42
宗像市議会議員補欠選挙	H26.4.20	76,983	35,943	41,040	29,567	13,903	15,664	38.41
衆議院議員総選挙(小)	H26.12.14	78,399	36,650	41,749	41,481	19,941	21,540	52.91
在外含む(比)	H26.12.14	78,399	36,650	41,749	41,476	19,938	21,538	52.90
福岡県知事選挙	H27.4.12	77,900	36,379	41,521	24,379	11,771	12,608	31.30
福岡県議会議員選挙	H27.4.12				無投票			

資料：市選挙管理委員会

## 16-3 公職選挙の党派別得票数および得票率

(単位：人・%)

選挙名	選挙執行 年月日	総数	自由 民主党	社会 民主党	公明党	日本 共産党	民主党	無所属	その他
参議院議員通常選挙 (選)	H25.7.21	(100.0) 40,332	(46.3) 18,688			(12.1) 4,875	(19.3) 7,766		(22.3) 9,003
(比)	H25.7.21	(100.0) 41,071	(35.9) 14,734	(2.3) 956	(13.5) 5,541	(10.7) 4,405	(14.6) 5,995		(23.0) 9,440
宗像市長選挙	H26.4.20	(100.0) 28,890						(100.0) 28,890	
宗像市議会議員補欠選挙	H26.4.20	(100.0) 27,901				(21.9) 6,118		(78.1) 21,783	
衆議院議員総選挙 (小)	H26.12.14	(100.0) 40,128	(52.4) 21,013			(17.5) 7,033			(30.1) 12,082
(比)	H26.12.14	(100.0) 40,541	(34.4) 13,937	(2.9) 1,175	(13.5) 5,482	(12.7) 5,139	(15.6) 6,321		(20.9) 8,487
福岡県知事選挙	H27.4.12	(100.0) 24,036						(100.0) 24,036	
福岡県議会議員選挙	H27.4.12				無投票				

資料：市選挙管理委員会



## 16-5 市の財産

各年度末における現在高である。

(単位：千円・㎡)

年 度	総 額	基 金				出 資 に よる権利	建 物	土 地
		総 額	財政調整	減 債	そ の 他			
平成 22 年度	24,158,500	19,295,762	7,702,294	4,124,929	7,468,539	4,862,738	262,784	6,036,131
23	25,259,582	20,241,579	7,938,846	4,582,729	7,720,004	5,018,003	261,032	6,038,980
24	25,590,744	20,374,433	8,070,855	4,647,630	7,655,948	5,216,311	268,742	6,035,551
25	25,958,678	20,512,797	7,920,095	4,554,573	8,038,129	5,445,881	267,706	6,049,264
26	24,382,172	18,823,079	7,643,637	3,554,475	7,624,967	5,559,093	268,062	6,050,721

資料：経営企画部財政課

## 16-6 普通会計歳入の推移

(単位：千円・%)

区 分	22年度		23年度		24年度		25年度		26年度	
	決算額	構成比	決算額	構成比	決算額	構成比	決算額	構成比	決算額	構成比
歳入総額	31,683,072	100.0	32,493,934	100.0	33,997,660	100.0	35,000,045	100.0	35,073,250	100.0
市 税	10,000,830	31.6	10,072,951	31.0	9,910,495	29.2	10,074,666	28.8	10,169,361	29.0
地方譲与税	368,388	1.2	387,900	1.2	364,177	1.1	347,324	1.0	330,557	0.9
利子割交付金	46,773	0.1	34,449	0.1	28,876	0.1	28,078	0.1	27,037	0.1
配当割交付金	18,544	0.1	21,550	0.0	22,388	0.0	46,645	0.1	85,877	0.2
株式等譲渡所得割交付金	6,373	0.0	5,342	0.0	5,769	0.0	70,168	0.2	47,882	0.1
地方消費税交付金	759,396	2.4	746,027	2.3	745,321	2.2	738,968	2.1	934,068	2.7
ゴルフ場利用税交付金	41,183	0.1	37,648	0.1	38,253	0.1	37,099	0.1	35,478	0.1
特別地方消費税交付	-	-	-	-	-	-	-	-	-	-
自動車取得税交付金	100,255	0.3	91,213	0.3	131,794	0.4	117,542	0.3	52,343	0.2
地方特例交付金	166,116	0.6	151,390	0.5	57,047	0.2	59,701	0.2	64,372	0.2
地方交付税	7,378,438	23.3	7,808,928	24.0	7,912,584	23.3	7,856,693	22.4	7,549,243	21.5
交通安全対策特別交付金	18,662	0.1	18,686	0.1	18,849	0.1	18,378	0.1	16,946	0.1
分担金および負担金	587,895	1.9	602,366	1.9	592,965	1.7	572,460	1.6	610,516	1.7
使用料	194,301	0.6	198,892	0.6	188,405	0.6	171,441	0.5	157,236	0.5
手数料	308,082	1.0	313,281	0.9	317,375	0.9	327,565	0.9	317,629	0.9
国庫支出金	4,047,250	12.8	4,115,752	12.7	4,086,156	12.0	5,116,772	14.6	5,125,720	14.6
県支出金	2,362,577	7.5	2,338,928	7.2	2,184,005	6.4	2,309,064	6.6	2,257,805	6.4
財産収入	206,933	0.7	482,103	1.5	410,145	1.2	500,604	1.4	555,195	1.6
寄附金	24,525	0.1	2,205	0.0	15,635	0.0	25,926	0.1	33,996	0.1
繰入金	33,937	0.1	11,831	0.0	399,951	1.2	570,159	1.6	2,197,635	6.3
繰越金	1,268,200	4.0	1,167,501	3.6	873,132	2.6	597,687	1.7	505,982	1.4
諸収入	342,714	1.1	507,591	1.6	1,061,438	3.1	546,505	1.6	378,772	1.1
市 債	3,401,700	10.7	3,377,400	10.4	4,632,900	13.6	4,866,600	13.9	3,619,600	10.3

資料：経営企画部財政課「地方財政状況調査」

## 16-7 普通会計歳出（目的別および性質別）の推移

（単位：千円・％）

区 分	22年度		23年度		24年度		25年度		26年度	
	決 算 額	構成比	決 算 額	構成比	決 算 額	構成比	決 算 額	構成比	決 算 額	構成比
（目的別）										
歳出総額	30,515,571	100.0	31,620,802	100.0	33,399,973	100.0	34,494,063	100.0	34,382,711	100.0
議会費	222,907	0.7	276,065	0.9	242,117	0.7	254,074	0.7	253,640	0.7
総務費	5,165,155	16.9	4,767,643	15.1	4,523,597	13.5	4,849,927	14.1	4,570,270	13.3
民生費	9,567,836	31.3	10,435,925	33.0	10,642,597	31.9	10,691,754	31.0	11,535,573	33.6
衛生費	3,215,503	10.5	3,353,940	10.6	3,710,058	11.1	3,900,546	11.3	3,432,385	10.0
労働費	79,507	0.3	112,065	0.3	57,005	0.2	43,210	0.1	28,432	0.1
農林水産業費	1,107,228	3.6	1,137,478	3.6	1,108,916	3.3	1,188,142	3.4	1,149,174	3.3
商工費	447,249	1.5	489,936	1.5	650,899	1.9	922,241	2.7	800,810	2.3
土木費	2,978,815	9.8	2,334,767	7.4	2,471,557	7.4	2,793,169	8.1	2,999,361	8.7
消防費	877,476	2.9	881,816	2.8	1,245,454	3.7	1,167,514	3.4	961,181	2.8
教育費	3,023,567	9.9	3,089,594	9.8	4,088,045	12.2	4,066,509	11.8	4,080,073	11.9
災害復旧費	169,744	0.6	17,802	0.0	12,978	0.0	6,190	0.0	9,116	0.0
公債費	3,542,584	11.6	4,604,752	14.6	4,480,174	13.4	4,495,211	13.0	4,359,127	12.7
その他	118,000	0.4	119,019	0.4	166,576	0.5	115,576	0.3	203,569	0.6
（性質別）										
歳出総額	30,515,571	100.0	31,620,802	100.0	33,399,973	100.0	34,494,063	100.0	34,382,711	100.0
消費的経費	18,517,657	60.7	18,899,671	59.7	19,369,710	58.0	19,924,737	57.8	21,078,598	61.3
人件費	3,851,988	12.6	3,811,651	12.0	3,792,173	11.4	3,789,432	11.0	3,841,687	11.2
うち職員給	2,497,334	8.2	2,401,972	7.6	2,420,030	7.2	2,381,722	6.9	2,441,745	7.1
物件費	4,080,605	13.4	4,336,779	13.7	4,463,339	13.4	4,586,119	13.3	4,772,554	13.9
維持補修費	281,586	0.9	203,057	0.6	173,942	0.5	172,666	0.5	156,221	0.5
扶助費	6,167,406	20.2	6,541,083	20.7	6,742,277	20.2	6,864,761	19.9	7,504,584	21.8
補助費等	4,136,072	13.6	4,007,101	12.7	4,197,979	12.6	4,511,759	13.1	4,803,552	14.0
投資的経費	3,727,060	12.2	3,796,276	12.0	5,380,511	16.1	5,684,064	16.5	4,685,816	13.6
普通建設事業費	3,557,316	11.7	3,778,474	12.0	5,367,533	16.1	5,677,874	16.5	4,676,700	13.7
うち補助事業費	1,074,688	3.5	1,363,794	4.3	1,786,258	5.3	2,499,117	7.2	1,780,560	5.2
うち単独事業費	2,180,065	7.1	2,186,600	6.9	3,334,806	10.0	3,040,821	8.8	2,834,229	8.2
失業対策事業費	-	-	-	-	-	-	-	-	-	-
災害復旧事業費	169,744	0.6	17,802	0.0	12,978	0.0	6,190	0.0	9,116	0.0
公債費	3,541,295	11.6	4,603,454	14.6	4,479,086	13.4	4,494,125	13.0	4,358,120	12.7
積立金	1,857,444	6.1	957,648	3.0	532,804	1.6	708,524	2.1	507,917	1.5
投資・出資金・貸付金	292,748	1.0	305,265	1.0	384,308	1.2	676,061	2.0	413,293	1.2
繰出金	2,579,367	8.4	3,058,488	9.7	3,253,554	9.7	3,006,552	8.7	3,338,967	9.7
その他	-	-	-	-	-	-	-	-	-	-

資料：経営企画部財政課「地方財政状況調査」

## 16-8 普通会計決算の推移

(単位：千円・%)

区 分	22年度	23年度	24年度	25年度	26年度
歳入総額	31,683,072	32,493,934	33,997,660	35,000,045	35,073,250
歳出総額	30,515,571	31,620,802	33,399,973	34,494,063	34,382,711
歳入歳出差引	1,167,501	873,132	597,687	505,982	690,539
翌年度へ繰り越すべき財源	111,716	162,746	116,716	145,995	294,257
実質収支	1,055,785	710,386	480,971	359,987	396,282
単年度収支	14,138	345,399	229,415	120,984	36,295
積立金	244,655	236,552	382,392	178,399	225,542
繰上償還金	857,638	1,811,884	1,426,710	1,692,870	1,437,860
積立金取崩し額	-	-	250,383	329,159	502,000
実質単年度収支	1,116,431	1,703,037	1,329,304	1,421,126	1,197,697
基準財政需要額	14,209,099	14,522,525	14,573,197	14,710,582	14,804,473
基準財政収入額	8,433,943	8,478,580	8,373,761	8,514,009	8,755,482
標準財政規模	19,337,928	19,429,221	19,416,901	19,709,158	19,507,010
財政力指数	0.61	0.60	0.58	0.58	0.58
実質収支比率	5.5	3.7	2.5	1.8	2.0
経常収支比率	83.6	84.3	85.9	86.7	88.9
実質公債費比率	3.2	1.8	0.9	0.3	0.3
積立金現在高	19,295,762	20,241,579	20,374,432	20,512,797	18,823,079
地方債現在高	26,998,296	26,146,286	26,620,316	27,293,247	26,781,064

資料：経営企画部財政課「地方財政状況調査」

## 16-9 市税徴収状況

収入済額には還付未済額を含む。固定資産税の交付金、納付金は年度総額では現年課税分に含む。

(単位：千円・%)

年度・税目別	予算額	調定額	収入済額	不納欠損額	還付未済金	翌年度繰越金	収入率
平成 22 年度	9,884,268	10,584,330	10,000,829	38,461	179	545,219	94.5
23	9,969,522	10,588,717	10,072,951	23,940	532	492,358	95.1
24	9,853,589	10,371,509	9,910,494	21,649	698	440,064	95.5
25	9,942,768	10,490,265	10,074,667	20,281	1,501	396,818	96.0
26	10,026,348	10,549,156	10,169,361	10,802	1,092	370,085	96.4
現年課税分	9,926,130	10,155,109	10,062,836	72	1,024	93,225	99.1
滞納繰越分	100,218	394,047	106,525	10,730	68	276,860	27.0
市民税	5,035,449	5,229,773	5,097,239	5,764	884	127,654	97.4
個人	4,649,975	4,809,659	4,681,259	5,237	884	124,047	97.3
現年課税分	4,603,640	4,675,776	4,633,236	-	863	43,403	99.1
滞納繰越分	46,335	133,883	48,023	5,237	21	80,644	35.9
法人	385,474	420,114	415,980	527	-	3,607	99.0
現年課税分	384,104	415,643	414,453	-	-	1,190	99.7
滞納繰越分	1,370	4,471	1,527	527	-	2,417	34.2
固定資産税	3,854,825	4,115,979	3,889,793	4,420	151	221,917	94.5
固定資産税	3,847,891	4,109,045	3,882,859	4,420	151	221,917	94.5
現年課税分	3,803,394	3,876,971	3,834,863	67	119	42,160	98.9
滞納繰越分	44,497	232,074	47,996	4,353	32	179,757	20.7
交付金・納付金	6,934	6,934	6,934	-	-	-	100.0
軽自動車税	167,665	179,573	170,411	407	32	8,787	94.9
現年課税分	164,355	169,846	166,749	-	22	3,119	98.2
滞納繰越分	3,310	9,727	3,662	407	10	5,668	37.5
たばこ消費税	481,107	494,982	494,982	-	-	-	100.0
現年課税分	481,107	494,982	494,982	-	-	-	100.0
滞納繰越分	-	-	-	-	-	-	-
特別土地保有税	3	-	-	-	-	-	-
現年課税分	2	-	-	-	-	-	-
滞納繰越分	1	-	-	-	-	-	-
入湯税	12,450	35,849	35,849	-	-	-	100.0
都市計画税	474,849	493,000	481,087	211	25	11,727	97.6
現年課税分	470,144	479,108	475,770	5	20	3,353	99.3
滞納繰越分	4,705	13,892	5,317	206	5	8,374	38.2

資料：経営企画部収納課

## 16-10 税目別市税収入の推移

(単位：千円・%)

区分	22年度		23年度		24年度		25年度		26年度	
	決算額	構成比	決算額	構成比	決算額	構成比	決算額	構成比	決算額	構成比
総額	10,000,830	100.0	10,072,951	100.0	9,910,495	100.0	10,074,666	100.0	10,169,361	100.0
市民税	4,927,835	49.3	4,881,682	48.5	5,019,809	50.7	5,072,261	50.3	5,097,239	50.1
固定資産税	4,005,643	40.0	4,063,991	40.3	3,798,900	38.3	3,845,640	38.2	3,889,792	38.2
軽自動車税	148,781	1.5	152,509	1.6	156,713	1.6	162,286	1.7	170,411	1.7
たばこ税	408,621	4.1	457,474	4.5	452,321	4.6	505,906	5.0	494,982	4.9
特別土地保有税	-	-	-	-	-	-	-	-	-	-
入湯税	14,144	0.1	14,856	0.1	14,840	0.1	15,260	0.2	35,850	0.4
都市計画税	495,806	5.0	502,439	5.0	467,912	4.7	473,313	4.7	481,087	4.7

資料：経営企画部財政課「地方財政状況調書」

## 16-11 都市計画税の用途別状況

(単位：千円)

年 度	歳 入	歳 出				
		総 額	公共下水道	公 園	街 路	そ の 他
平成 22 年度	495,806	495,806	198,762	59,760	75,015	162,269
23	502,439	502,439	334,126	10,564	73,742	84,007
24	467,912	467,912	271,241	5,274	56,826	134,571
25	473,313	473,313	303,372	3,632	51,894	114,415
26	481,087	481,087	108,698	8,826	40,391	323,172

資料：経営企画部財政課

## 16-12 財政力指数等

(単位：千円・%)

年 度	基準財政 需要額	基準財政 収入額	普 通 交 付 税	財 政 力 指 数	経常収支 比 率	実質公債費 比 率
平成 22 年	14,209,099	8,433,943	6,566,685	0.61	83.6	3.2
23	14,522,525	8,478,580	6,997,053	0.60	84.3	1.8
24	14,573,197	8,373,761	7,113,039	0.58	85.9	0.9
25	14,710,582	8,514,009	7,102,526	0.58	86.7	0.3
26	14,804,473	8,755,482	6,761,775	0.58	88.9	0.2

資料：経営企画部財政課

## 16-13 市債（現債高）の状況

(単位：千円・%)

区 分	22年度末		23年度末		24年度末		25年度末		26年度末	
	金 額	構成比	金 額	構成比	金 額	構成比	金 額	構成比	金 額	構成比
総 数	26,998,296	100.0	26,146,286	100.0	26,645,016	100.0	27,293,247	100.0	26,781,064	100.0
公共事業等債										
1. (一般公共事業債)	1,547,215	5.7	1,489,462	5.7	1,402,032	5.3	559,339	2.0	583,085	2.2
2. 一般単独事業債	10,974,314	40.6	10,395,849	39.8	10,493,029	39.4	11,073,032	40.6	10,876,509	40.6
うち合併特例事業債	8,648,963	32.0	8,524,368	32.6	8,922,315	33.5	9,647,785	35.3	9,671,273	36.1
3. 公営住宅建設事業債	490,224	1.8	422,381	1.6	354,381	1.3	286,053	1.0	391,218	1.4
4. 学校教育施設等整備事業債	1,751,263	6.5	1,544,820	5.9	1,358,204	5.1	1,174,733	4.3	1,043,468	3.9
5. 公共用地先行取得等事業債	-	-	-	-	-	-	-	-	-	-
6. 災害復旧債	74,660	0.3	70,855	0.3	67,978	0.3	58,715	0.2	50,235	0.2
(1)単独災害復旧事業債	24,300	0.1	24,300	0.1	27,785	0.1	25,150	0.1	21,826	0.1
(2)補助災害復旧事業債	50,360	0.2	46,555	0.2	40,193	0.2	33,565	0.1	28,409	0.1
7. 一般廃棄物処理事業債	273,002	1.0	212,722	0.8	156,270	0.6	116,143	0.4	75,404	0.3
8. 厚生福祉施設整備事業債	-	-	-	-	-	-	-	-	-	-
9. 地域改善対策事業債	-	-	-	-	-	-	-	-	-	-
(1)法第5条によるもの	-	-	-	-	-	-	-	-	-	-
(2)その他のもの	-	-	-	-	-	-	-	-	-	-
10. 国の予算貸付債等	-	-	-	-	-	-	-	-	-	-
11. 臨時財政対策債	9,854,850	36.5	10,162,940	38.9	10,452,235	39.2	10,706,158	39.2	10,411,997	38.9
12. 公共事業等臨時特例債	-	-	-	-	-	-	-	-	-	-
13. 調整債	-	-	-	-	-	-	-	-	-	-
14. 減収補てん債	-	-	-	-	-	-	-	-	-	-
15. 財源対策債	603,937	2.3	531,512	2.0	461,543	1.7	1,247,821	4.6	1,134,322	4.2
16. 都道府県貸付金	-	-	-	-	-	-	-	-	-	-
17. 一般会計出資債	509,481	1.9	518,251	2.0	594,455	2.2	769,464	2.8	829,251	3.1
18. その他	919,350	3.4	797,494	3.0	1,304,889	4.9	1,301,789	4.8	1,385,575	5.2

資料：経営企画部財政課「地方財政状況調査」

## 16-14 特別会計決算の推移

(単位：千円)

年 度	住宅新築資金等貸付 事業特別会計		赤間駅北口整備事業 特別会計		国民健康保険特別会計			
	歳 入	歳 出	歳 入	歳 出	事業勘定		直診勘定	
					歳 入	歳 出	歳 入	歳 出
平成22年度	27,918	23,321	821,887	821,887	9,043,421	8,976,918	62,215	61,522
23	20,912	15,816	386,119	386,119	9,700,581	9,538,372	65,393	65,161
24	15,970	11,068	-	-	9,976,922	9,865,566	83,047	82,311
25	13,785	8,545	-	-	10,195,802	9,993,206	77,303	76,466
26	13,008	10,242	-	-	10,482,562	10,220,553	118,106	117,346

年 度	老人保健特別会計		後期高齢者医療特別会計		介護保険特別会計			
	歳 入	歳 出	歳 入	歳 出	保険事業勘定		介護サービス事業勘定	
					歳 入	歳 出	歳 入	歳 出
平成22年度	2,732	2,732	1,189,483	1,157,617	5,308,205	5,249,015	31,109	29,514
23	-	-	1,223,657	1,189,342	5,767,344	5,743,581	31,386	29,199
24	-	-	1,335,184	1,293,295	6,192,564	6,138,852	35,290	32,859
25	-	-	1,355,143	1,316,419	6,510,700	6,472,658	41,580	36,257
26	-	-	1,428,788	1,382,969	6,683,920	6,648,890	49,603	45,606

年 度	宗像市・福津市介護 認定審査会特別会計		渡船事業特別会計		簡易水道事業特別会計		特定環境保全等下水道 事業特別会計		漁業集落排水処理施設 事業特別会計	
	歳 入	歳 出	歳 入	歳 出	歳 入	歳 出	歳 入	歳 出	歳 入	歳 出
平成22年度	32,642	32,642	420,514	419,138	-	-	555,861	555,578	-	-
23	34,521	34,521	482,545	474,512	-	-	474,077	473,707	-	-
24	35,739	35,739	628,386	628,386	-	-	569,872	569,872	-	-
25	41,415	41,415	409,748	409,748	-	-	-	-	116,821	116,727
26	45,838	45,838	492,574	492,574	-	-	-	-	123,531	123,408

資料：経営企画部財政課

## 16-15 企業会計決算の推移

(注) 収益的収支の金額は税抜額。資本的収支の金額は税込額

(単位：千円)

区 分	22年度	23年度	24年度	25年度	26年度
水道事業					
収益的収入	2,644,956	2,745,060	2,694,045	2,750,331	3,105,287
収益的支出	2,053,307	2,228,959	2,234,402	2,411,053	2,541,629
資本的収入	565,688	796,653	766,038	1,106,012	930,495
資本的支出	1,779,359	2,103,593	2,625,808	2,632,100	2,089,917
下水道事業					
収益的収入	1,859,930	1,843,579	1,873,372	2,006,757	2,827,175
収益的支出	1,358,153	1,396,653	1,466,292	1,831,725	2,558,389
資本的収入	730,011	1,169,473	524,268	563,847	657,300
資本的支出	1,703,508	2,086,645	1,382,292	1,537,548	1,729,780

水道事業の22年度以降は福津市を含む事務組合全体のもの

資料：宗像地区事務組合、都市建設部下水道課



# 17 附録

## 17-1 町丁・字別面積

(平成27年1月末現在、単位：ha・%)

町丁・字	面積	千分比	町丁・字	面積	千分比	町丁・字	面積	千分比
総数	11,657.6	1,000.0	赤間駅北口	0.0	0.0	光岡	142.9	12.3
吉武地区	1,215.3	104.2	自由ヶ丘地区	254.7	21.8	原町	25.3	2.2
吉留	809.4	69.4	自由ヶ丘	6.0	0.5	曲	151.4	13.0
武丸	405.9	34.8	自由ヶ丘1丁目	9.1	0.8	宮田1丁目	13.6	1.2
赤間地区	1,117.3	95.8	自由ヶ丘2丁目	14.4	1.2	宮田2丁目	13.3	1.1
赤間(住居表示外)	2.1	0.2	自由ヶ丘3丁目	20.4	1.7	東郷地区	1,146.2	98.3
赤間1丁目	10.7	0.9	自由ヶ丘4丁目	14.0	1.2	久原	85.8	7.4
赤間2丁目	3.6	0.3	自由ヶ丘5丁目	15.7	1.3	東郷(住居表示外)	53.7	4.6
赤間3丁目	8.1	0.7	自由ヶ丘6丁目	13.6	1.2	東郷1丁目	12.2	1.0
赤間4丁目	6.8	0.6	自由ヶ丘7丁目	19.0	1.6	東郷2丁目	5.2	0.4
赤間5丁目	6.9	0.6	自由ヶ丘8丁目	12.6	1.1	東郷3丁目	4.9	0.4
赤間6丁目	5.2	0.4	自由ヶ丘9丁目	8.6	0.7	東郷4丁目	6.8	0.6
赤間文教町	40.0	3.4	自由ヶ丘10丁目	13.9	1.2	東郷5丁目	12.4	1.1
石丸(住居表示外)	34.7	3.0	自由ヶ丘11丁目	16.2	1.4	東郷6丁目	14.9	1.3
石丸1丁目	8.2	0.7	自由ヶ丘 西町	7.5	0.6	田熊(住居表示外)	84.5	7.2
石丸2丁目	13.4	1.1	自由ヶ丘南1丁目	12.6	1.1	田熊1丁目	5.2	0.4
石丸3丁目	9.6	0.8	自由ヶ丘南2丁目	7.3	0.6	田熊2丁目	11.3	1.0
石丸4丁目	21.6	1.9	自由ヶ丘南3丁目	14.7	1.3	田熊3丁目	9.8	0.8
富地原	265.3	22.8	自由ヶ丘南4丁目	17.2	1.5	田熊4丁目	11.1	1.0
名残	226.2	19.4	青葉台1丁目	15.5	1.3	田熊5丁目	14.7	1.3
徳重(住居表示外)	73.5	6.3	青葉台2丁目	16.4	1.4	田熊6丁目	11.5	1.0
徳重1丁目	15.8	1.4	河東地区	1,454.8	124.8	大井	333.4	28.6
徳重2丁目	9.8	0.8	城西ヶ丘1丁目	6.3	0.5	用山	261.2	22.4
田久(住居表示外)	21.9	1.9	城西ヶ丘2丁目	7.3	0.6	村山田	139.9	12.0
田久1丁目	26.9	2.3	城西ヶ丘3丁目	10.2	0.9	大井台	13.1	1.1
田久2丁目	14.1	1.2	城西ヶ丘4丁目	12.8	1.1	和歌美台	9.3	0.8
田久3丁目	14.3	1.2	城西ヶ丘5丁目	5.0	0.4	平井1丁目	12.4	1.1
田久4丁目	9.2	0.8	城西ヶ丘6丁目	9.6	0.8	平井2丁目	9.1	0.8
田久5丁目	15.0	1.3	天平台	14.1	1.2	平井3丁目	7.5	0.6
田久6丁目	10.0	0.9	くりえいと1丁目	10.1	0.9	三倉	12.2	1.0
栄町	7.1	0.6	くりえいと2丁目	9.5	0.8	大井南	4.1	0.4
陵巖寺(住居表示外)	53.2	4.6	くりえいと3丁目	10.9	0.9	日の里地区	218.0	18.7
陵巖寺1丁目	11.6	1.0	平等寺	131.6	11.3	日の里1丁目	22.4	1.9
陵巖寺2丁目	13.8	1.2	山田	437.1	37.5	日の里2丁目	18.7	1.6
陵巖寺3丁目	14.2	1.2	須恵(住居表示外)	20.7	1.8	日の里3丁目	15.0	1.3
陵巖寺4丁目	9.1	0.8	須恵1丁目	13.3	1.1	日の里4丁目	24.9	2.1
桜美台	14.7	1.3	須恵2丁目	18.7	1.6	日の里5丁目	28.3	2.4
緑町	6.4	0.5	須恵3丁目	13.7	1.2	日の里6丁目	20.9	1.8
葉山1丁目	16.6	1.4	須恵4丁目	17.2	1.5	日の里7丁目	27.3	2.3
葉山2丁目	15.9	1.4	稲元(住居表示外)	71.7	6.2	日の里8丁目	26.5	2.3
桜1丁目	5.0	0.4	稲元1丁目	9.7	0.8	日の里9丁目	34.0	2.9
桜2丁目	0.0	0.0	稲元2丁目	22.7	1.9	玄海地区	1,726.0	148.1
広陵台1丁目	10.6	0.9	稲元3丁目	7.8	0.7	多礼	225.0	19.3
広陵台2丁目	7.5	0.6	稲元4丁目	20.3	1.7	田島	410.0	35.2
広陵台3丁目	7.2	0.6	稲元5丁目	8.6	0.7	深田	137.9	11.8
広陵台4丁目	6.8	0.6	稲元6丁目	10.6	0.9	牟田尻	140.9	12.1
広陵台5丁目	8.3	0.7	稲元7丁目	9.7	0.8	吉田	212.6	18.2
アスティ1丁目	17.4	1.5	ひかりヶ丘1丁目	4.3	0.4	神湊	159.4	13.7
アスティ2丁目	19.0	1.6	ひかりヶ丘2丁目	8.0	0.7	江口	285.3	24.5
赤間西地区	283.3	24.3	ひかりヶ丘3丁目	6.2	0.5	地島	154.9	13.3
土穴(住居表示外)	8.5	0.7	ひかりヶ丘4丁目	7.9	0.7	池野地区	1,117.1	95.8
土穴1丁目	15.4	1.3	ひかりヶ丘5丁目	7.3	0.6	池田	672.3	57.7
土穴2丁目	10.1	0.9	ひかりヶ丘6丁目	6.3	0.5	田野	421.8	36.2
土穴3丁目	6.5	0.6	ひかりヶ丘7丁目	5.3	0.5	公園通り1丁目	6.1	0.5
土穴4丁目	9.6	0.8	樟陽台1丁目	13.4	1.1	公園通り2丁目	7.9	0.7
三郎丸(住居表示外)	90.8	7.8	樟陽台2丁目	7.2	0.6	公園通り3丁目	9.0	0.8
三郎丸1丁目	12.1	1.0	河東	295.2	25.3	岬地区	446.7	38.3
三郎丸2丁目	6.3	0.5	池浦	184.5	15.8	上八	354.6	30.4
三郎丸3丁目	17.4	1.5	南郷地区	1,913.8	164.2	鐘崎	92.1	7.9
三郎丸4丁目	18.5	1.6	朝町	455.0	39.0	大島地区	764.4	65.6
三郎丸5丁目	13.1	1.1	野坂	639.7	54.9	大島	764.4	65.6
三郎丸6丁目	16.5	1.4	大穂町	33.9	2.9			
大谷	21.1	1.8	朝野	20.7	1.8			
泉ヶ丘1丁目	12.8	1.1	大穂	251.1	21.5			
泉ヶ丘2丁目	12.0	1.0	王丸	166.9	14.3			
赤間駅前1丁目	7.2	0.6						
赤間駅前2丁目	5.4	0.5						

資料：経営企画部税務課

## 17-2 行政区別総人口・高齢化率

(平成27年12月末日現在)

行政区	世帯数	人口	男性	女性	0～14歳		15～64歳		65歳以上	
					年少人口	割合	労働力人口	割合	高齢化人口	割合
全市	40,888	96,670	46,077	50,593	13,363	13.8	57,434	59.4	25,873	26.8
吉武地区	856	1,850	863	987	153	8.3	911	49.2	786	42.5
吉留	75	167	72	95	9	5.4	96	57.5	62	37.1
山附	93	236	104	132	23	9.7	132	55.9	81	34.3
安ノ倉	30	65	32	33	1	1.5	40	61.5	24	36.9
中ノ尾	73	139	62	77	0	0.0	71	51.1	68	48.9
向口	54	123	57	66	6	4.9	65	52.8	52	42.3
城南ヶ丘	330	726	334	392	92	12.7	319	43.9	315	43.4
武本	63	148	71	77	9	6.1	73	49.3	66	44.6
久戸	86	193	96	97	13	6.7	98	50.8	82	42.5
緑風園	35	36	18	18	-	-	-	-	36	100.0
教育大男子寮	17	17	17	-	-	-	17	100.0	-	-
赤間地区	7,799	17,280	8,555	8,725	2,587	15.0	11,136	64.4	3,557	20.6
赤間	1,279	2,414	1,271	1,143	331	13.7	1,611	66.7	472	19.6
石丸	926	1,447	815	632	143	9.9	1,070	73.9	234	16.2
富地原	214	534	255	279	60	11.2	280	52.4	194	36.3
名残	127	241	120	121	8	3.3	156	64.7	77	32.0
徳重	613	1,182	584	598	169	14.3	777	65.7	236	20.0
田久	990	2,264	1,040	1,224	302	13.3	1,481	65.4	481	21.2
栄町	353	735	349	386	85	11.6	576	78.4	74	10.1
陵巖寺	735	1,524	766	758	244	16.0	1,012	66.4	268	17.6
桜美台	348	1,175	561	614	211	18.0	874	74.4	90	7.7
緑町	178	445	205	240	52	11.7	265	59.6	128	28.8
葉山1丁目	309	719	338	381	82	11.4	299	41.6	338	47.0
葉山2丁目	344	729	360	369	95	13.0	330	45.3	304	41.7
桜1丁目	155	535	268	267	172	32.1	344	64.3	19	3.6
広陵台1丁目	177	468	229	239	42	9.0	288	61.5	138	29.5
広陵台2丁目	185	489	232	257	38	7.8	353	72.2	98	20.0
広陵台3丁目	150	503	253	250	174	34.6	305	60.6	24	4.8
広陵台4丁目	153	518	270	248	172	33.2	317	61.2	29	5.6
広陵台5丁目	152	495	260	235	142	28.7	320	64.6	33	6.7
三郎丸団地	232	486	225	261	19	3.9	184	37.9	283	58.2
マンション赤間1区	134	332	154	178	46	13.9	249	75.0	37	11.1
教育大女子寮	45	45	-	45	-	-	45	100.0	-	-
赤間西地区	4,079	9,376	4,316	5,060	1,081	11.5	5,759	61.4	2,536	27.0
土穴	1,169	2,348	1,075	1,273	318	13.5	1,443	61.5	587	25.0
三郎丸	584	1,408	682	726	171	12.1	941	66.8	296	21.0
大谷	571	1,421	645	776	136	9.6	911	64.1	374	26.3
泉ヶ丘1丁目	285	753	372	381	80	10.6	512	68.0	161	21.4
泉ヶ丘2丁目	318	869	418	451	106	12.2	577	66.4	186	21.4
アーサー赤間駅前	80	200	86	114	16	8.0	150	75.0	34	17.0
アンピール赤間駅前	71	174	73	101	27	15.5	125	71.8	22	12.6
赤間ヶ丘1区	254	584	266	318	57	9.8	280	47.9	247	42.3
赤間ヶ丘2区	184	424	177	247	49	11.6	216	50.9	159	37.5
城ヶ谷	384	831	380	451	94	11.3	410	49.3	327	39.4
城山	179	364	142	222	27	7.4	194	53.3	143	39.3
自由ヶ丘地区	6,113	15,120	7,187	7,933	2,145	14.2	8,931	59.1	4,044	26.7
自由ヶ丘1丁目	191	443	203	240	53	12.0	221	49.9	169	38.1
自由ヶ丘2丁目	557	1,228	587	641	182	14.8	813	66.2	233	19.0
自由ヶ丘3丁目	245	536	247	289	62	11.6	288	53.7	186	34.7
自由ヶ丘4丁目	251	549	259	290	65	11.8	237	43.2	247	45.0
自由ヶ丘5丁目	292	660	308	352	65	9.8	348	52.7	247	37.4
自由ヶ丘6丁目	349	1,069	507	562	266	24.9	662	61.9	141	13.2
自由ヶ丘7丁目	468	1,108	527	581	152	13.7	592	53.4	364	32.9
自由ヶ丘8丁目	314	730	344	386	102	14.0	372	51.0	256	35.1
自由ヶ丘9丁目	216	505	228	277	77	15.2	253	50.1	175	34.7
自由ヶ丘10丁目	410	890	402	488	78	8.8	330	37.1	482	54.2
自由ヶ丘11丁目	367	792	385	407	74	9.3	355	44.8	363	45.8
自由ヶ丘西町	380	683	328	355	51	7.5	396	58.0	236	34.6
自由ヶ丘南1丁目	344	788	365	423	59	7.5	403	51.1	326	41.4
自由ヶ丘南2丁目	215	512	236	276	51	10.0	277	54.1	184	35.9
自由ヶ丘南3丁目	423	1,118	510	608	67	6.0	801	71.6	250	22.4
青葉台1丁目	332	1,057	517	540	137	13.0	837	79.2	83	7.9
青葉台2丁目	406	1,191	579	612	111	9.3	994	83.5	86	7.2
自由ヶ丘南4丁目	145	437	220	217	148	33.9	289	66.1	-	-
自由ヶ丘南4丁目	208	824	435	389	345	41.9	463	56.2	16	1.9

行政区	世帯数	人口	男性	女性	0～14歳		15～64歳		65歳以上	
					年少人口	割合	労働力人口	割合	高齢化人口	割合
河東地区	6,069	16,111	7,758	8,353	2,713	16.8	9,952	61.8	3,446	21.4
城西ヶ丘1丁目	138	340	177	163	39	11.5	177	52.1	124	36.5
城西ヶ丘2丁目	148	356	179	177	41	11.5	191	53.7	124	34.8
城西ヶ丘3丁目	327	800	360	440	71	8.9	484	60.5	245	30.6
城西ヶ丘4丁目	314	806	390	416	98	12.2	483	59.9	225	27.9
城西ヶ丘5丁目	79	203	98	105	18	8.9	124	61.1	61	30.0
城西ヶ丘6丁目	150	382	191	191	45	11.8	237	62.0	100	26.2
天平台	359	1,033	481	552	94	9.1	769	74.4	170	16.5
くりえいと	453	1,358	663	695	456	33.6	848	62.4	54	4.0
平等寺	80	189	82	107	19	10.1	111	58.7	59	31.2
須恵	862	2,241	1,074	1,167	413	18.4	1,325	59.1	503	22.4
稲元	841	2,179	1,029	1,150	418	19.2	1,315	60.3	446	20.5
畑	34	80	38	42	4	5.0	45	56.3	31	38.8
本村	36	81	42	39	-	-	44	54.3	37	45.7
平原	76	140	72	68	20	14.3	74	52.9	46	32.9
中央台	84	220	105	115	12	5.5	140	63.6	68	30.9
ひかりヶ丘1丁目	99	243	118	125	39	16.0	128	52.7	76	31.3
ひかりヶ丘2丁目	174	428	208	220	60	14.0	252	58.9	116	27.1
ひかりヶ丘3丁目	143	353	170	183	79	22.4	193	54.7	81	22.9
ひかりヶ丘4丁目	180	485	238	247	85	17.5	263	54.2	137	28.2
ひかりヶ丘5丁目	180	465	228	237	72	15.5	255	54.8	138	29.7
ひかりヶ丘6丁目	162	416	196	220	49	11.8	310	74.5	57	13.7
ひかりヶ丘7丁目	144	394	193	201	26	6.6	292	74.1	76	19.3
樟陽台1丁目	223	797	387	410	228	28.6	539	67.6	30	3.8
樟陽台2丁目	206	728	370	358	142	19.5	541	74.3	45	6.2
河東	106	267	134	133	29	10.9	138	51.7	100	37.5
池浦	216	550	266	284	85	15.5	317	57.6	148	26.9
横山	31	80	38	42	2	2.5	48	60.0	30	37.5
福崎	110	247	117	130	34	13.8	140	56.7	73	29.6
ひかりヶ丘入口	114	250	114	136	35	14.0	169	67.6	46	18.4
南郷地区	2,358	5,549	2,687	2,862	620	11.2	3,252	58.6	1,677	30.2
朝町	124	321	148	173	22	6.9	197	61.4	102	31.8
野坂	214	483	223	260	38	7.9	259	53.6	186	38.5
大穂町	45	89	41	48	3	3.4	51	57.3	35	39.3
大穂	58	155	74	81	20	12.9	72	46.5	63	40.6
王丸	77	215	106	109	21	9.8	110	51.2	84	39.1
光岡	346	764	368	396	110	14.4	455	59.6	199	26.0
原町	238	533	248	285	52	9.8	325	61.0	156	29.3
曲	59	175	84	91	17	9.7	107	61.1	51	29.1
朝野	522	1,226	588	638	79	6.4	717	58.5	430	35.1
昼掛	44	107	56	51	15	14.0	56	52.3	36	33.6
宮田	301	743	378	365	152	20.5	463	62.3	128	17.2
後曲	145	324	162	162	51	15.7	193	59.6	80	24.7
東旭ヶ丘	138	366	175	191	40	10.9	229	62.6	97	26.5
十全会回生病院	20	20	20	-	-	-	14	70.0	6	30.0
宗像病院	27	28	16	12	-	-	4	14.3	24	85.7
東郷地区	4,153	9,711	4,595	5,116	1,553	16.0	5,546	57.1	2,612	26.9
久原	127	285	135	150	36	12.6	143	50.2	106	37.2
田熊	584	1,353	628	725	242	17.9	850	62.8	261	19.3
大井	157	377	166	211	45	11.9	185	49.1	147	39.0
用山	66	126	60	66	11	8.7	55	43.7	60	47.6
村山田	144	332	160	172	31	9.3	194	58.4	107	32.2
大井台	349	831	394	437	92	11.1	408	49.1	331	39.8
和歌美台	185	647	323	324	155	24.0	446	68.9	46	7.1
大井南	103	400	204	196	180	45.0	210	52.5	10	2.5
東郷村	302	664	315	349	97	14.6	377	56.8	190	28.6
東郷町	608	1,422	662	760	252	17.7	828	58.2	342	24.1
田熊町	669	1,434	675	759	182	12.7	889	62.0	363	25.3
平井	434	984	481	503	129	13.1	538	54.7	317	32.2
三倉	293	690	321	369	97	14.1	351	50.9	242	35.1
釈迦院	29	59	25	34	4	6.8	24	40.7	31	52.5
ケアハウス宗像	29	30	4	26	-	-	-	-	30	100.0
わかば苑	18	18	4	14	-	-	2	11.1	16	88.9
緑ヶ丘学園	56	59	38	21	-	-	46	78.0	13	22.0
日の里地区	5,337	11,903	5,493	6,410	1,441	12.1	6,560	55.1	3,902	32.8
日の里1丁目	414	956	440	516	111	11.6	611	63.9	234	24.5
日の里2丁目	452	1,068	494	574	139	13.0	597	55.9	332	31.1
日の里3丁目	348	799	373	426	104	13.0	403	50.4	292	36.5
日の里4丁目	329	790	364	426	76	9.6	439	55.6	275	34.8
日の里5丁目	458	1,031	469	562	108	10.5	533	51.7	390	37.8
日の里6丁目	470	1,139	527	612	170	14.9	574	50.4	395	34.7
日の里7丁目	510	1,229	567	662	173	14.1	601	48.9	455	37.0

行政区	世帯数	人口	男性	女性	0～14歳		15～64歳		65歳以上	
					年少人口	割合	労働力人口	割合	高齢化人口	割合
日の里8丁目	451	1,114	524	590	159	14.3	605	54.3	350	31.4
日の里9丁目	541	1,275	586	689	130	10.2	677	53.1	468	36.7
日の里公園住宅1区	815	1,507	694	813	179	11.9	904	60.0	424	28.1
日の里公園住宅2区	307	607	286	321	58	9.6	410	67.5	139	22.9
日の里公園住宅3区	242	388	169	219	34	8.8	206	53.1	148	38.1
玄海地区	1,417	3,105	1,447	1,658	248	8.0	1,586	51.1	1,271	40.9
多禮	42	90	34	56	1	1.1	42	46.7	47	52.2
田島	157	342	168	174	16	4.7	158	46.2	168	49.1
深田	88	216	102	114	21	9.7	111	51.4	84	38.9
牟田尻	55	145	66	79	16	11.0	87	60.0	42	29.0
吉田	56	129	59	70	9	7.0	64	49.6	56	43.4
荒開	39	62	25	37	7	11.3	29	46.8	26	41.9
五月ヶ丘	39	85	32	53	4	4.7	37	43.5	44	51.8
山ノ上	43	92	48	44	6	6.5	48	52.2	38	41.3
江口	183	400	195	205	27	6.8	238	59.5	135	33.8
下東	271	559	263	296	50	8.9	282	50.4	227	40.6
上中	123	276	127	149	32	11.6	134	48.6	110	39.9
段天	165	352	154	198	21	6.0	182	51.7	149	42.3
神原	87	193	95	98	17	8.8	104	53.9	72	37.3
泊	35	84	40	44	14	16.7	27	32.1	43	51.2
豊岡	34	80	39	41	7	8.8	43	53.8	30	37.5
池野地区	1,499	3,817	1,842	1,975	517	13.5	2,291	60.0	1,009	26.4
公園通り一	84	305	155	150	110	36.1	173	56.7	22	7.2
公園通り二	171	488	243	245	70	14.3	346	70.9	72	14.8
公園通り三	198	578	283	295	117	20.2	391	67.6	70	12.1
池田一	119	286	147	139	21	7.3	150	52.4	115	40.2
池田二	91	227	110	117	25	11.0	124	54.6	78	34.4
池田三	102	249	117	132	16	6.4	135	54.2	98	39.4
桜町	88	135	67	68	4	3.0	73	54.1	58	43.0
大王寺ニュータウン	144	322	154	168	29	9.0	175	54.3	118	36.6
玄海ニュータウン	215	546	259	287	69	12.6	346	63.4	131	24.0
下大・南ヶ浦団地	58	126	52	74	7	5.6	72	57.1	47	37.3
田野一	65	146	65	81	9	6.2	71	48.6	66	45.2
田野二	164	409	190	219	40	9.8	235	57.5	134	32.8
岬地区	870	2,153	1,004	1,149	224	10.4	1,204	55.9	725	33.7
上八一	64	156	71	85	17	10.9	80	51.3	59	37.8
上八二	104	242	115	127	16	6.6	148	61.2	78	32.2
上八三	65	150	63	87	11	7.3	86	57.3	53	35.3
西町	60	143	71	72	8	5.6	81	56.6	54	37.8
中町	81	221	101	120	31	14.0	117	52.9	73	33.0
北町	51	116	57	59	6	5.2	73	62.9	37	31.9
千代川	94	238	102	136	21	8.8	118	49.6	99	41.6
祓川	96	224	105	119	15	6.7	126	56.3	83	37.1
京泊東	129	331	158	173	36	10.9	207	62.5	88	26.6
京泊西	126	332	161	171	63	19.0	168	50.6	101	30.4
大島地区	338	695	330	365	81	11.7	306	44.0	308	44.3
宮崎	46	94	43	51	9	9.6	40	42.6	45	47.9
東	90	188	89	99	26	13.8	99	52.7	63	33.5
堂ノ前	34	56	26	30	3	5.4	13	23.2	40	71.4
町	52	94	44	50	5	5.3	41	43.6	48	51.1
西	43	95	43	52	9	9.5	41	43.2	45	47.4
谷	73	168	85	83	29	17.3	72	42.9	67	39.9

資料：総務部市民課

### 17-3 ホームページ訪問者数

	24年度	25年度	26年度	27年度
ホームページ訪問者数	1,468,748	1,437,725	1,392,200	2,562,059

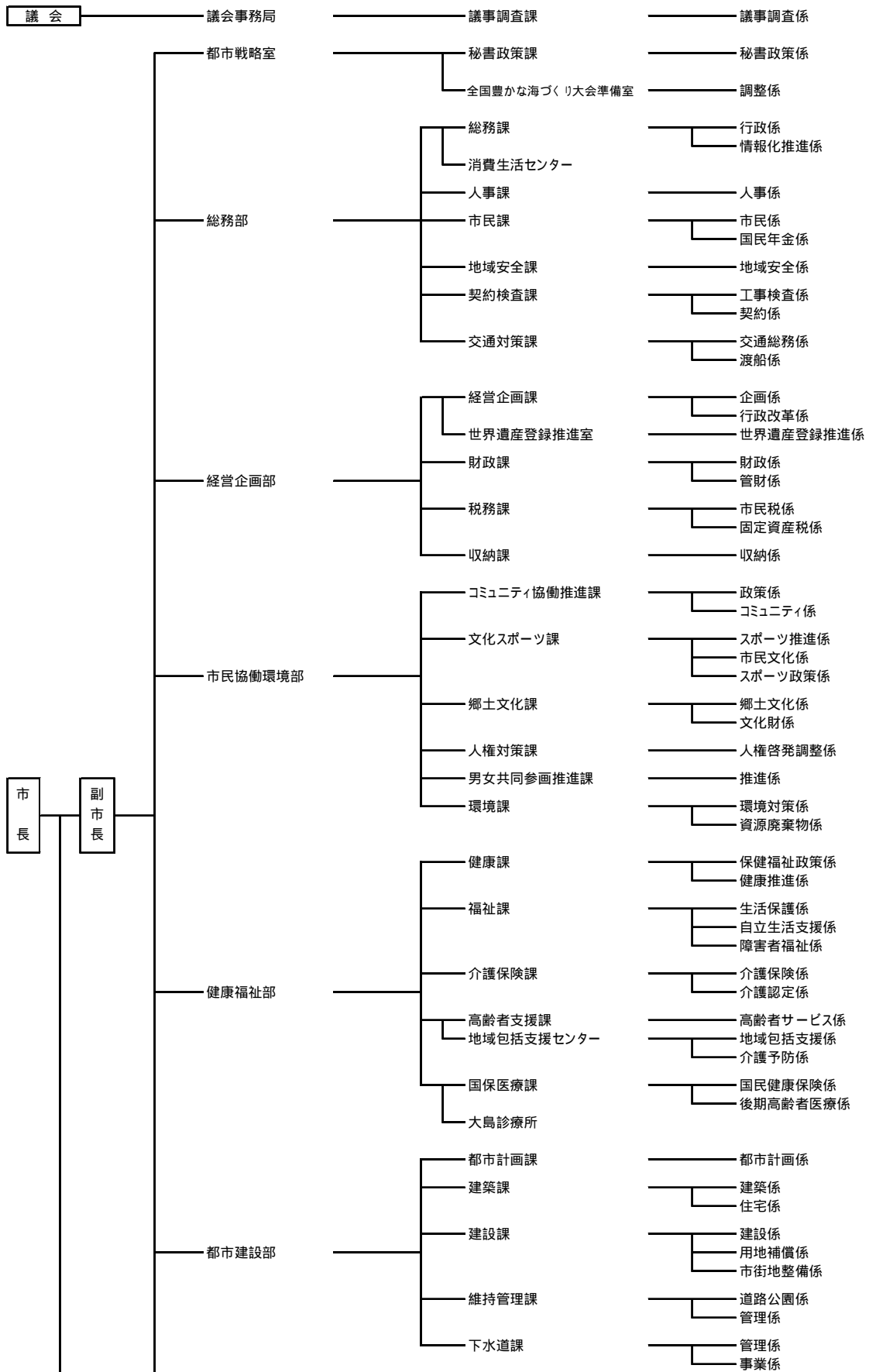
27年度からホームページをリニューアル。

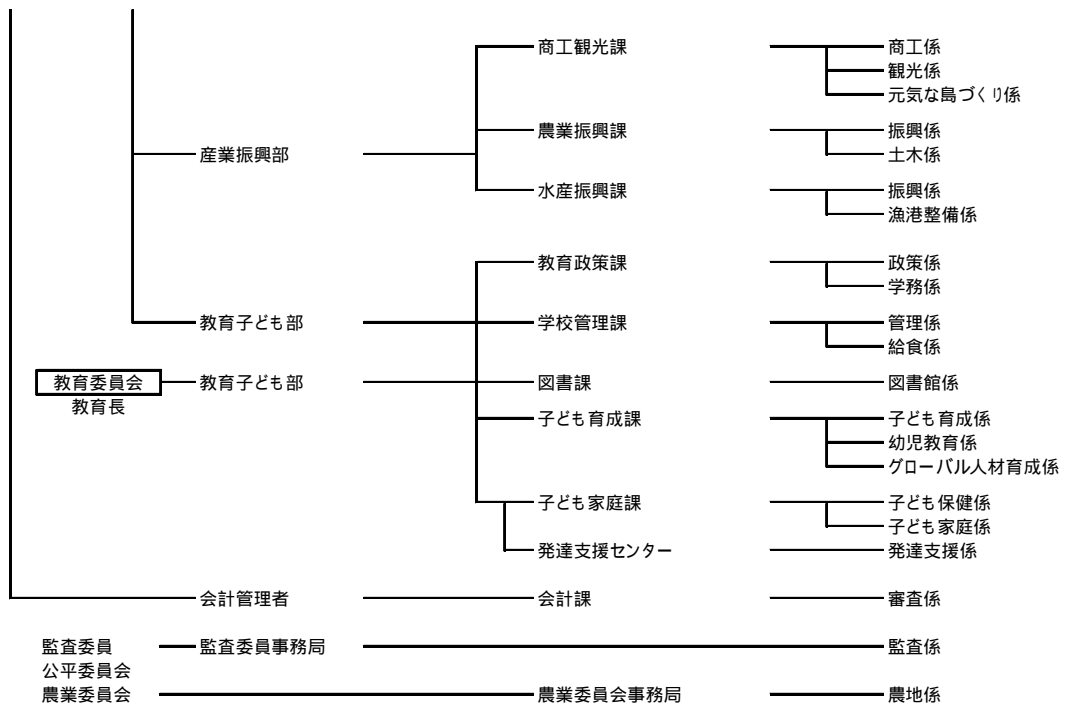
訪問者数は、宗像市公式、観光サイト、都市ブランドのページの訪問者数を合算し計算。

資料：都市戦略室秘書政策課

# 宗像市機構図

(平成28年4月1日現在)









平成 27 年版 宗像市統計書

平成 28 年 5 月 印刷・発行

編集・発行 宗像市経営企画部経営企画課  
福岡県宗像市東郷一丁目 1 番 1 号  
TEL 0940-36-1192